



CONECTOR MACHO RETO PARA CRIMPAGEM CABO RG-174

CÓDIGO: AC-21M

SÉRIE: ANTENA COLETIVA

NORMA: IEC 169 - U

PESO DO CONECTOR: 6,11g

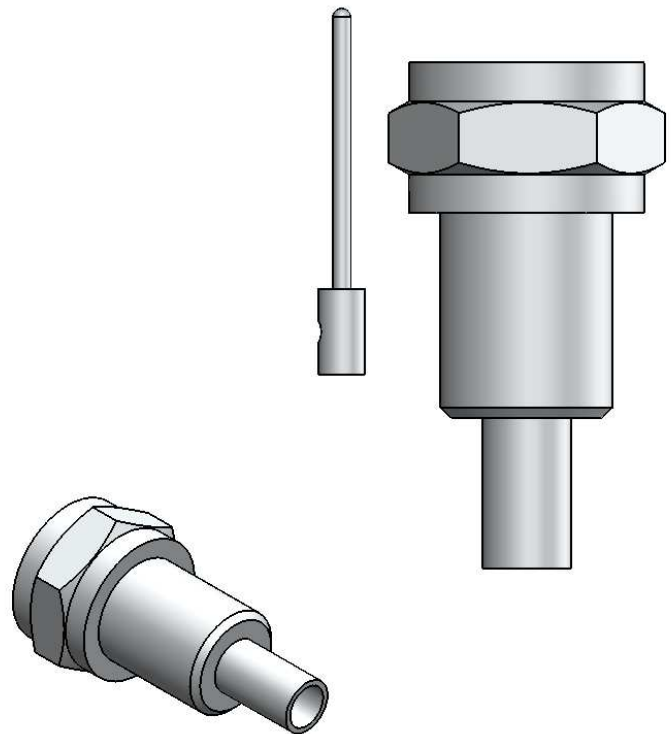
Rosca 3/8" x 32 Fios

$\varnothing 0,80 \pm 0,05$

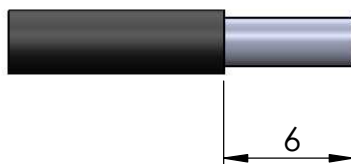
$\varnothing 1 + 0,1$

$\varnothing 3,25 + 0,05$

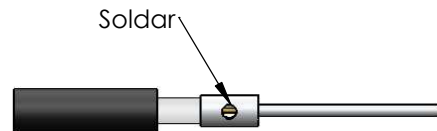
$\varnothing 4,10 + 0,05$



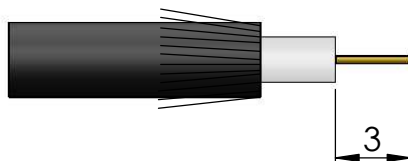
### Instruções montagem do cabo no conector



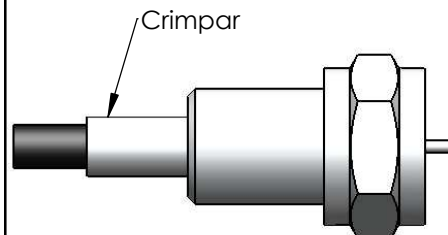
1) Corte do cabo.



3) Soldar o condutor do cabo no pino.



2) Dobrar a malha para trás. Expor 3mm condutor central



4) Introduzir o pino soldado no cabo, até encostar no rebaixo do isolante e crimpar.