



CONECTOR FÊMEA RETO PRENSA CABO COAXIAL RÍGIDO 1/2"

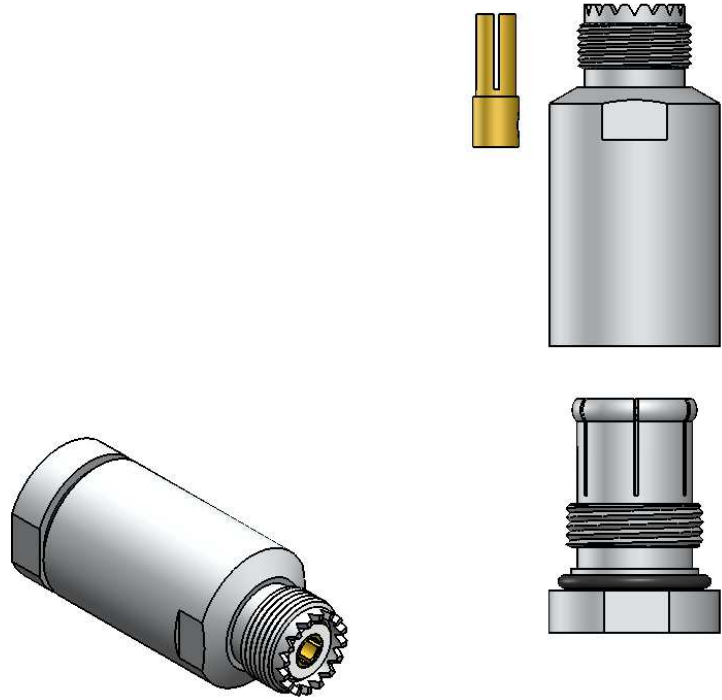
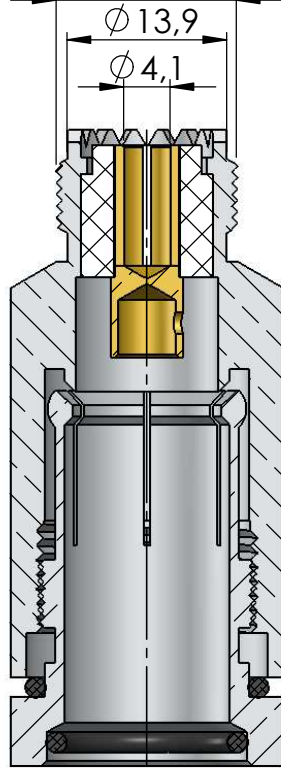
CÓDIGO: KL-3F

SÉRIE: UHF

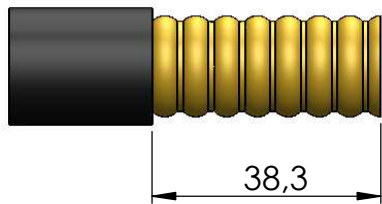
NORMA: IEC 169-12

PESO DO CONECTOR: 97,43g

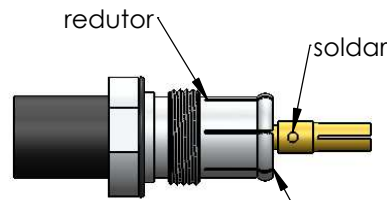
Rosca 5/8" x 24 Fios



Instruções montagem do cabo no conector

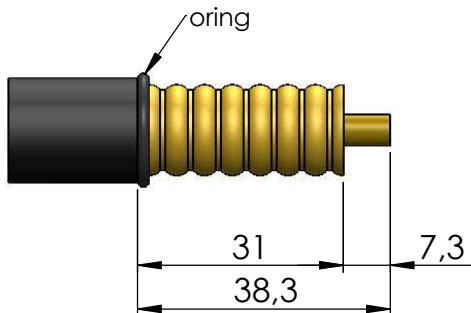


1) Corte do cabo.

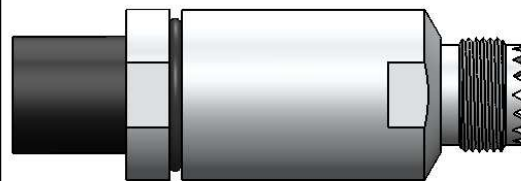


Dobrar cabo até encostar no redutor

3) Colocar o redutor até encostar no oring, e dobrar a parte indicada no desenho até encostar no redutor. Soldar o pino no condutor central, mantenha limpa a superfície externa do pino.



2) Cortar o cabo conforme figura e introduzir oring.



4) Introduzir o cabo no corpo, e apertar com chave.