



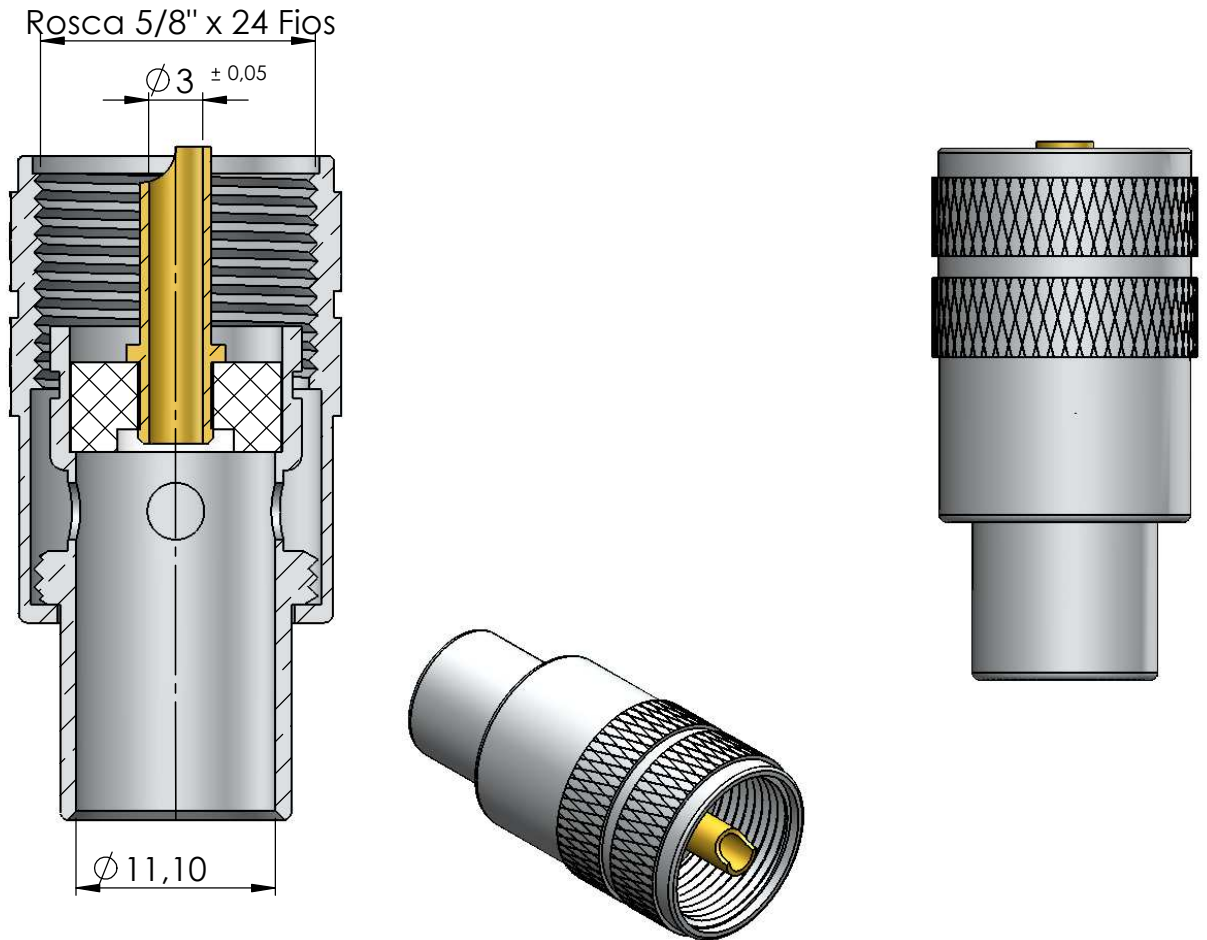
CONECTOR MACHO RETO SEM ROSCA INTERNA

CÓDIGO: KM-2

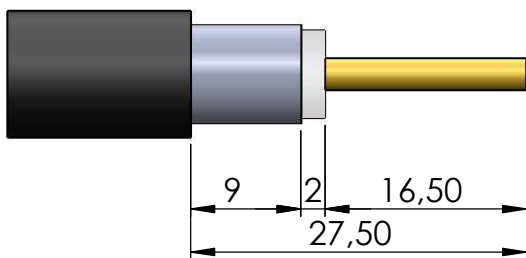
SÉRIE: UHF

NORMA: IEC- 169 12

PESO DO CONECTOR: 23,89g



Instruções montagem do cabo no conector



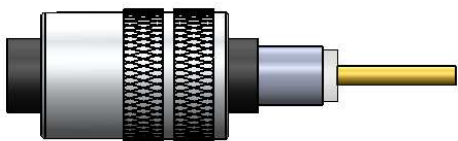
1) Corte do cabo.



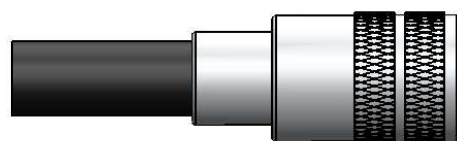
Soldar

Soldar 4 furos

3) Introduzir o cabo no conector até o condutor central aparecer na área fresada do pino. Soldar o condutor do cabo no pino, e o corpo na malha do cabo.



2) Retirar a capa do conector e colocar no cabo.



4) Colocar a capa no conector.