



CONECTOR FÊMEA ANGULAR PRENSA CABO RG-213

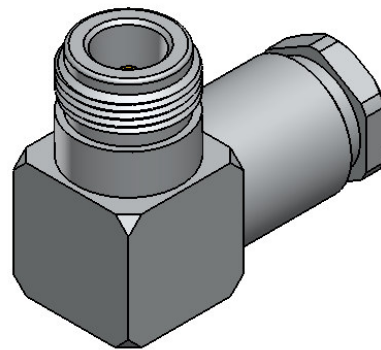
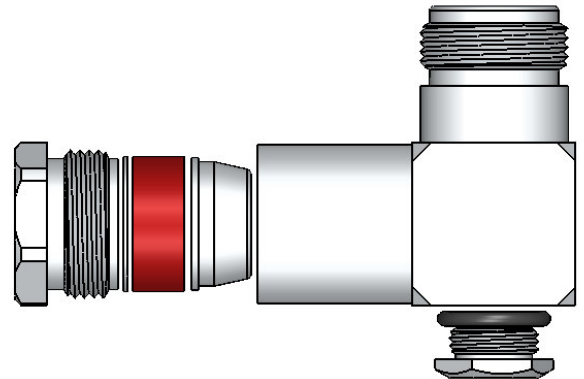
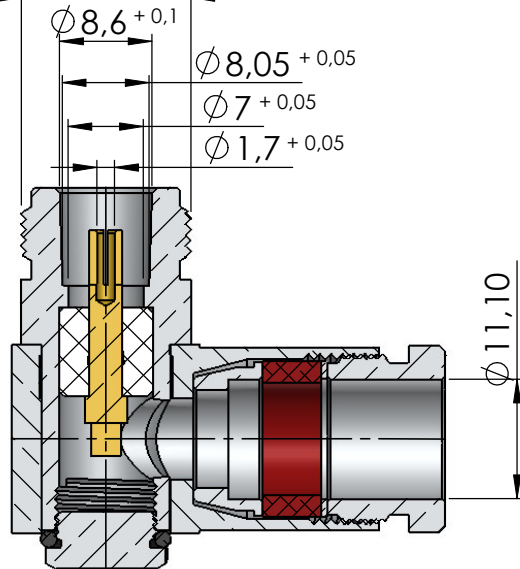
CÓDIGO: CF-32

SÉRIE: N 50 OHMS

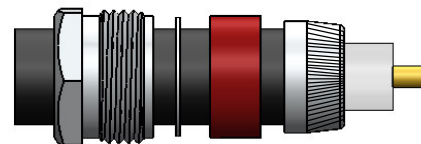
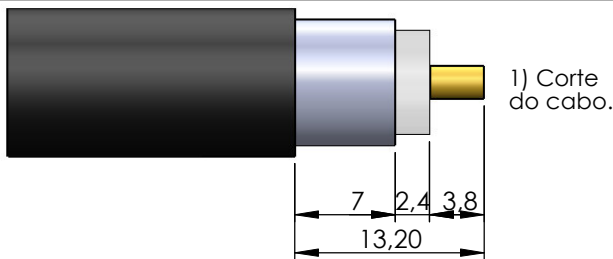
NORMA: IEC 169-16

PESO DO CONECTOR: 74,38g

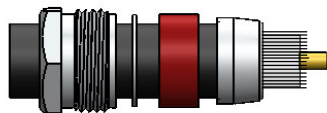
Rosca 5/8" x 24 Fios



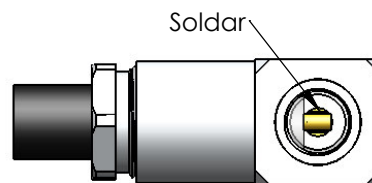
Instruções montagem do cabo no conector



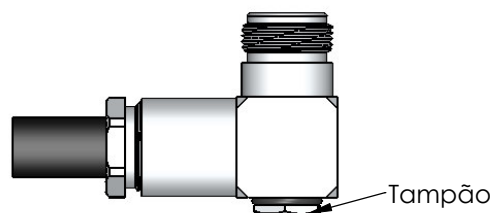
3) Dobrar a malha sobre a bucha e aparar - la.



2) Fechar a malha e introduzir no cabo o redutor, arruela, anel de vedação e a bucha sobre a malha encostando na capa de vinil.



4) Empure o conector no abo até que o condutor do cabo fique sobre o fresado do contato do conector. Soldar o condutor.



5) Rosquear tampão.

Tampão