



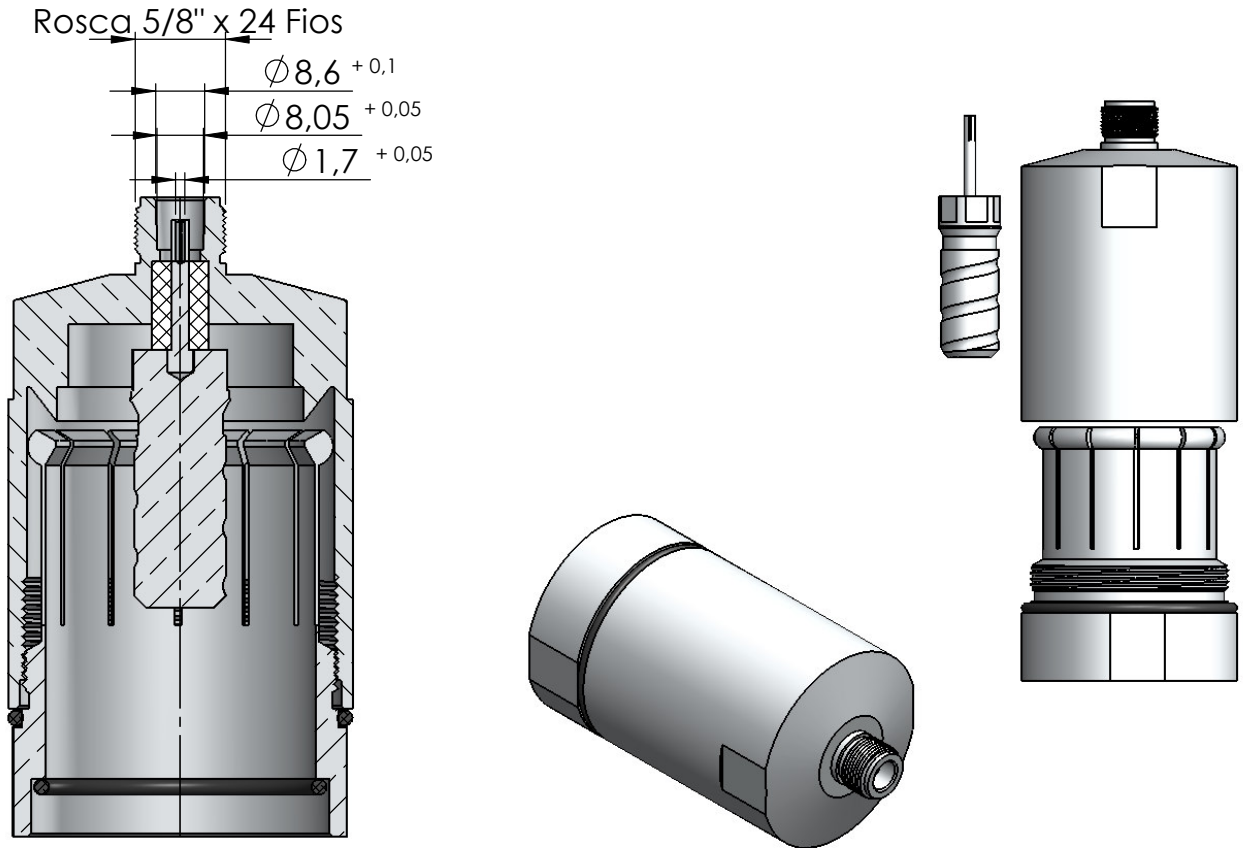
CONECTOR FÊMEA RETO PRENSA CABO COAXIAL RÍGIDO 1 5/8"

CÓDIGO: KLF-46

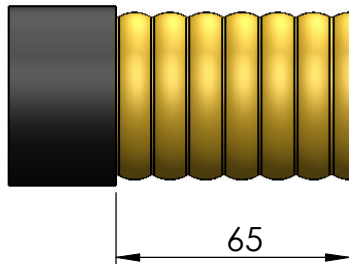
SÉRIE: N 50 OHMS

NORMA: IEC 169-16

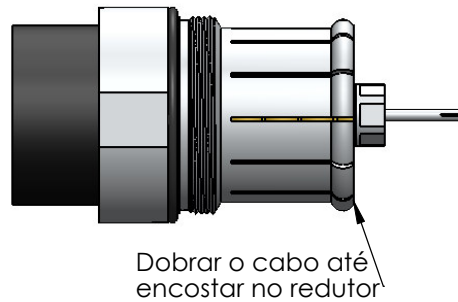
PESO DO CONECTOR: 664,96g



Instruções montagem do cabo no conector

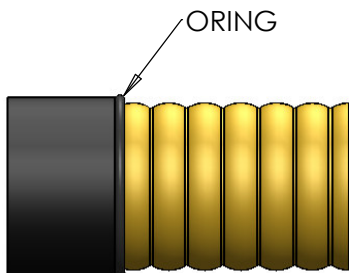


1) Corte do cabo.

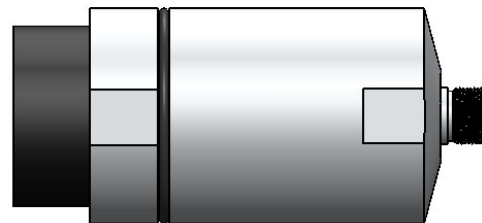


Dobrar o cabo até encostar no redutor

3) Colocar o redutor até encostar no oring, e dobrar a parte indicada no desenho até encostar no redutor. Rosquear o pino no cabo.



2) introduzir oring.



4) Introduzir o cabo no corpo, e apertar com chave.