



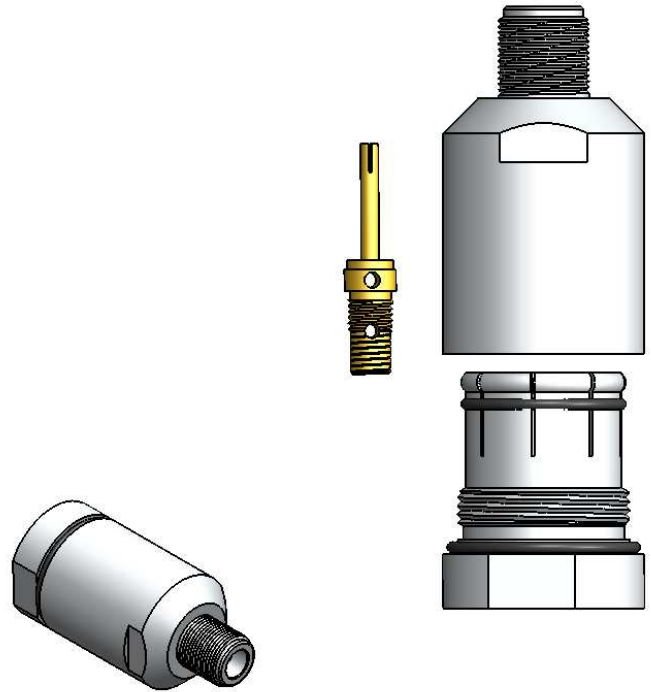
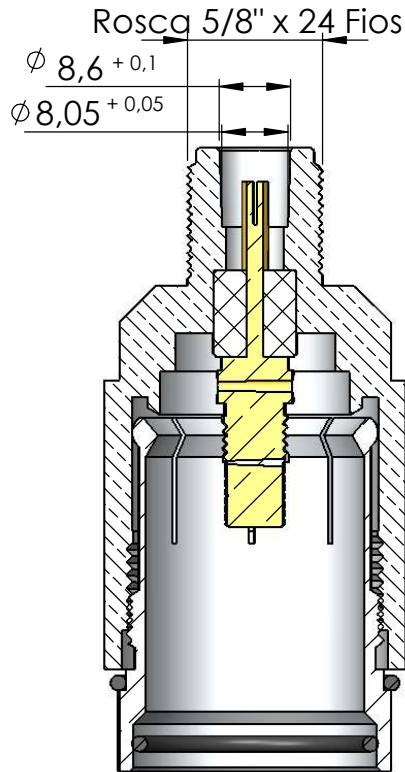
CONECTOR FÊMEA RETO PRENSA CABO COAXIAL RÍGIDO 7/8"

CÓDIGO: KLF-45

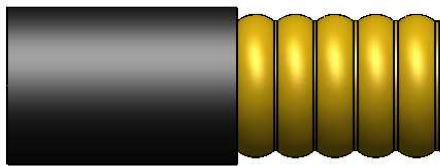
SÉRIE: N 50 OHMS

NORMA: IEC 169-16

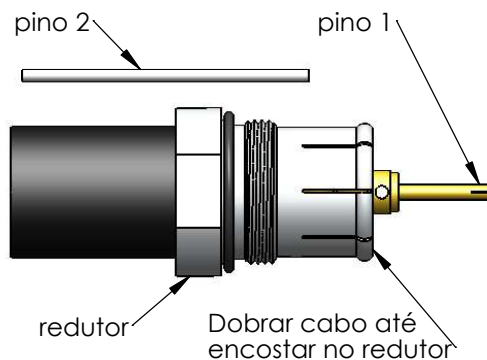
PESO DO CONECTOR: 228,29g



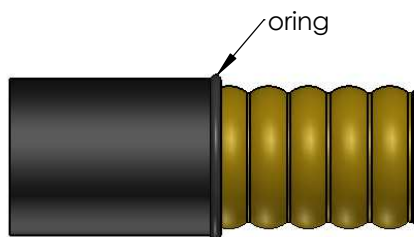
Instruções montagem do cabo no conector



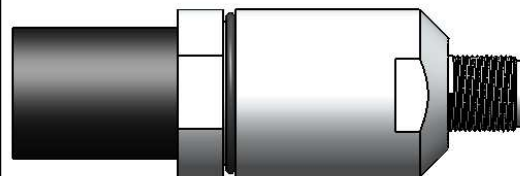
1) Corte do cabo.



3) Colocar o reductor até encostar no oring, e dobrar a parte indicada no desenho até encostar no reductor. Rosquear o pino 1 no cabo com ajuda do pino 2.



2) introduzir oring.



4) Introduzir o cabo no corpo, e apertar com chave.