



CON. FÊMEA RETO BASE REDONDA P/ PAINEL CRIMPAGEM RG-58

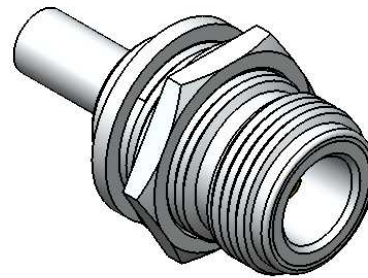
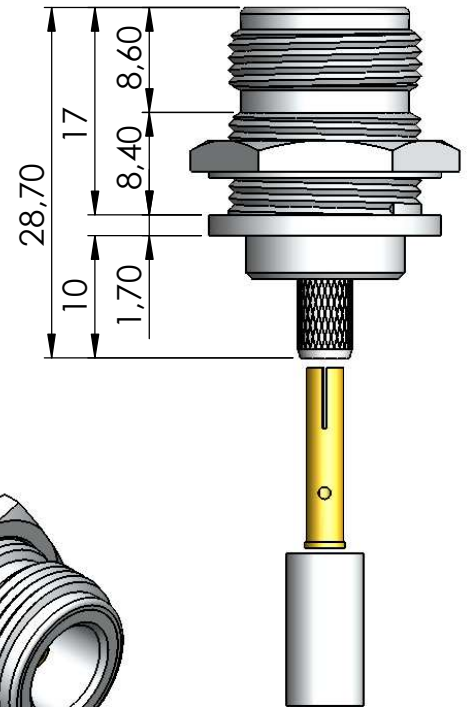
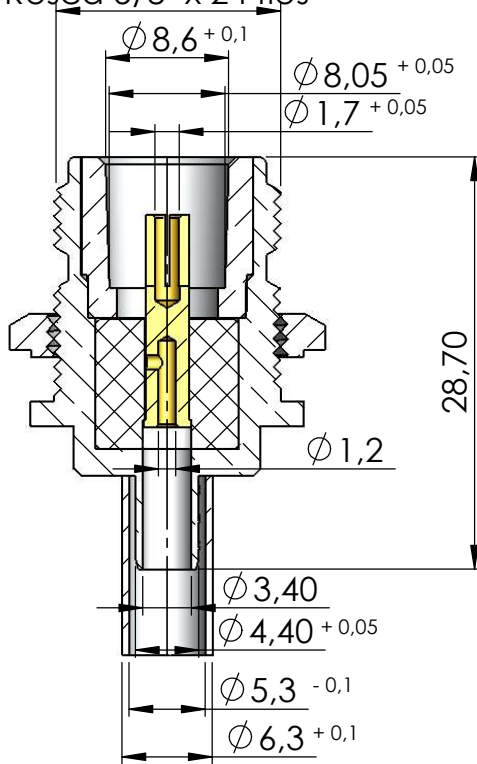
CÓDIGO: CF-25

SÉRIE: N 50 OHMS

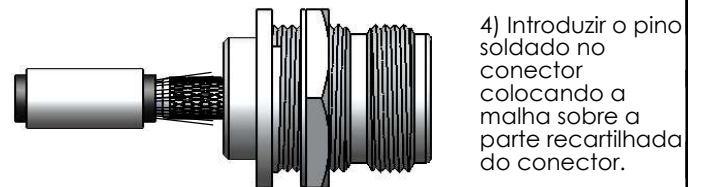
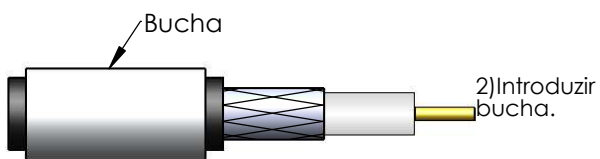
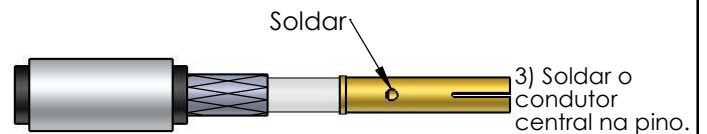
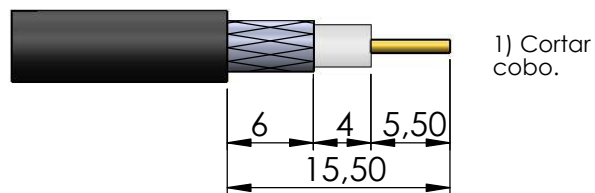
NORMA: IEC 169-16

PESO DO CONECTOR: 28,11g

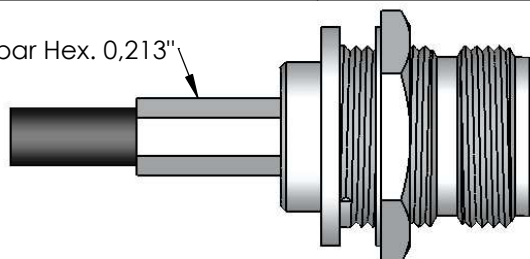
Rosca 5/8" x 24 fios



Instruções montagem do cabo no conector



Crimpar Hex. 0,213"



6) Colocar a bucha sobre a malha até encostar no conector e crimpá-la.