



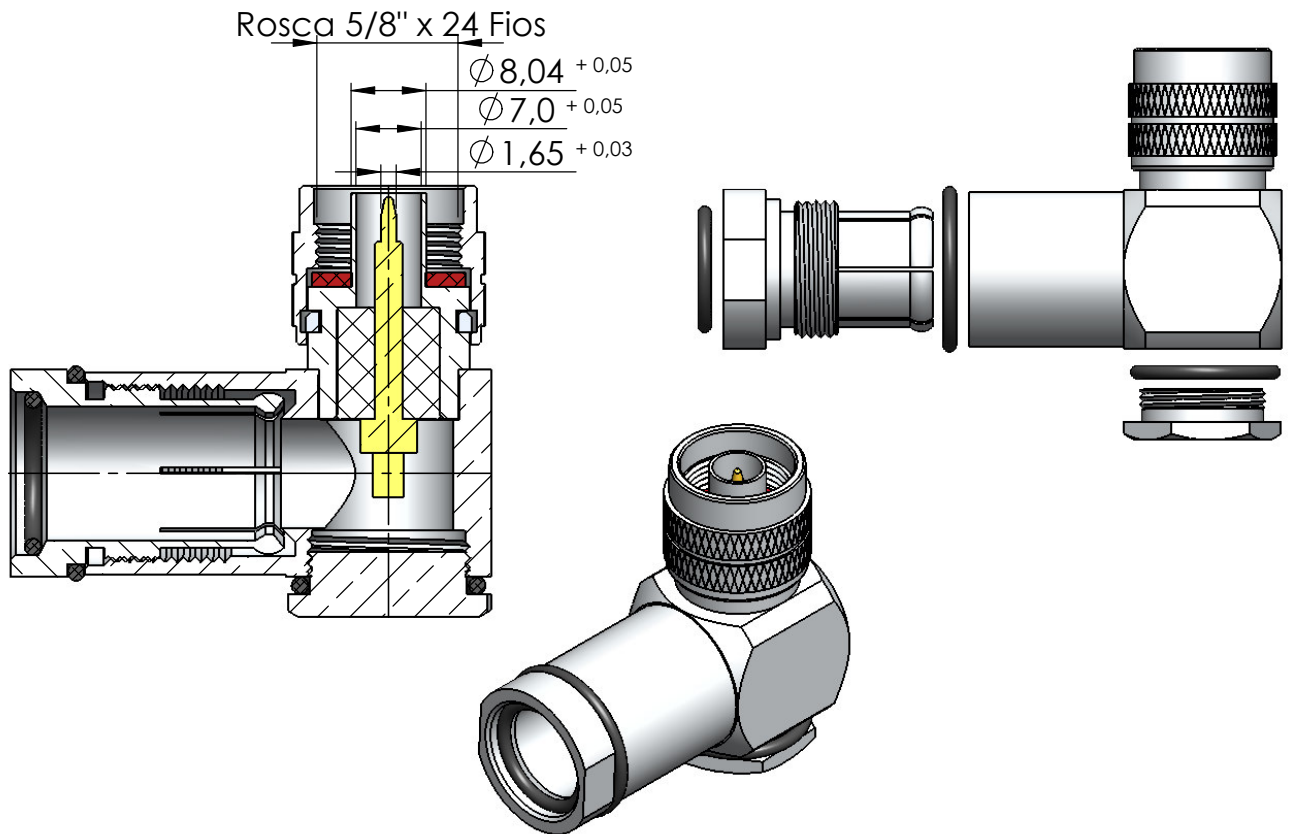
CONECTOR MACHO ANGULAR PRENSA CABO COAXIAL RÍGIDO 1/2"

CÓDIGO: CM-42

SÉRIE: N 50 OHMS

NORMA: IEC 169-16

PESO DO CONECTOR: 99,57g



Instruções montagem do cabo no conector

