



CONECTOR MACHO RETO PRENSA CABO COAXIAL RÍGIDO 1/2"

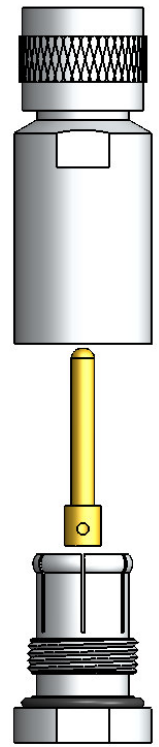
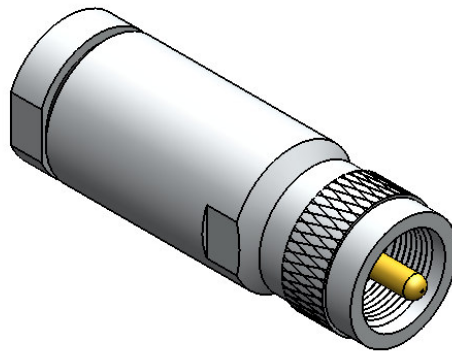
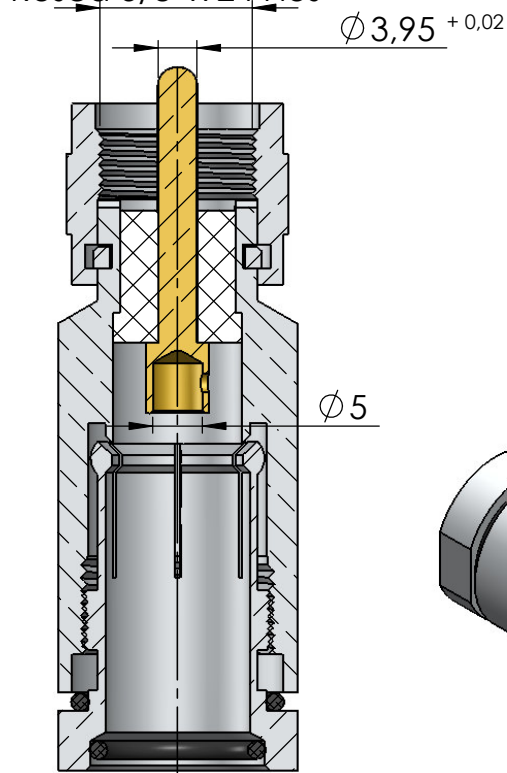
CÓDIGO: KL-3M

SÉRIE: UHF

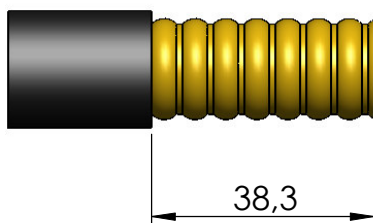
NORMA: IEC 169-12

PESO DO CONECTOR: 132,54g

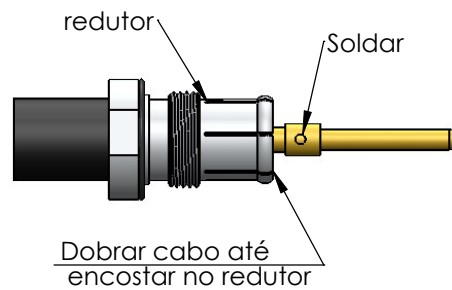
Rosca 5/8" x 24 Fios



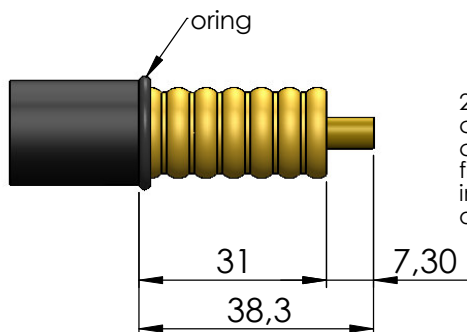
Instruções montagem do cabo no conector



1) Corte do cabo.



3) Colocar o redutor até encostar no oring, e dobrar a parte indicada no desenho até encostar no redutor. Soldar o pino no condutor central, mantenha limpas a superfície externa do pino.



2) Cortar o cabo conforme figura e introduzir oring.



4) Introduzir o cabo no corpo, e apertar com chave.