



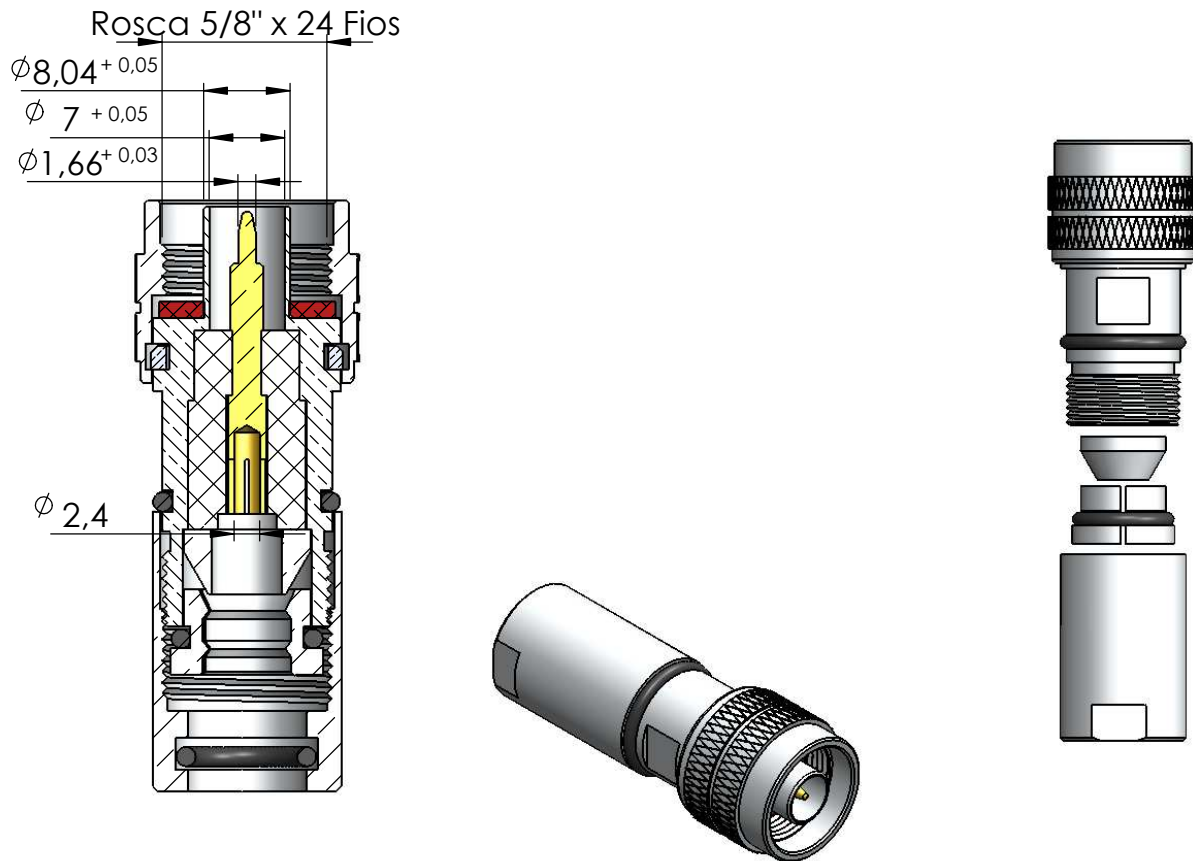
CONECTOR MACHO RETO PRENSA CABO COAXIAL RÍGIDO 1/4"

CÓDIGO: CL-1M

SÉRIE: N 50 OHMS

NORMA: IEC 169-16

PESO DO CONECTOR: 65,84g



Instruções montagem do cabo no conector

