



CONECTOR MACHO RETO PRENSA CABO COAXIAL RÍGIDO 1 5/8"

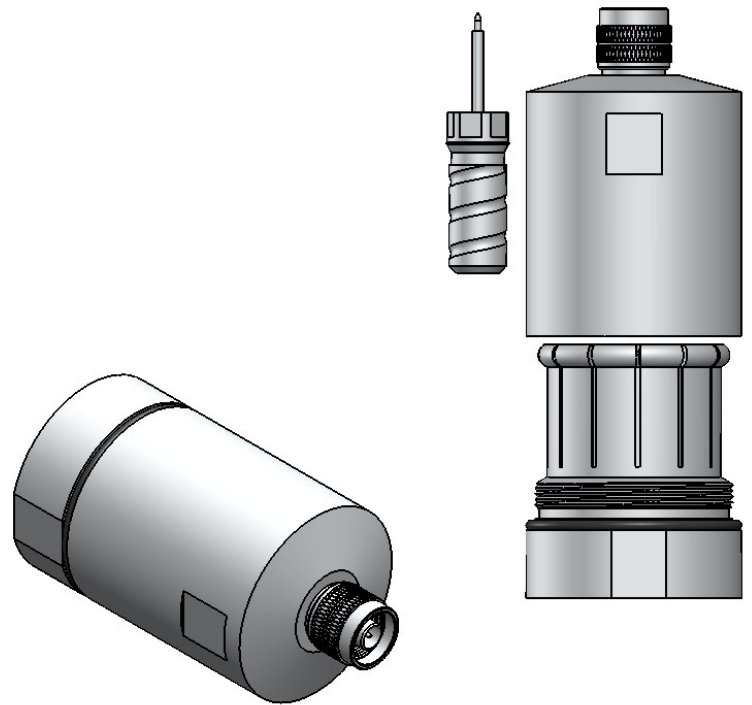
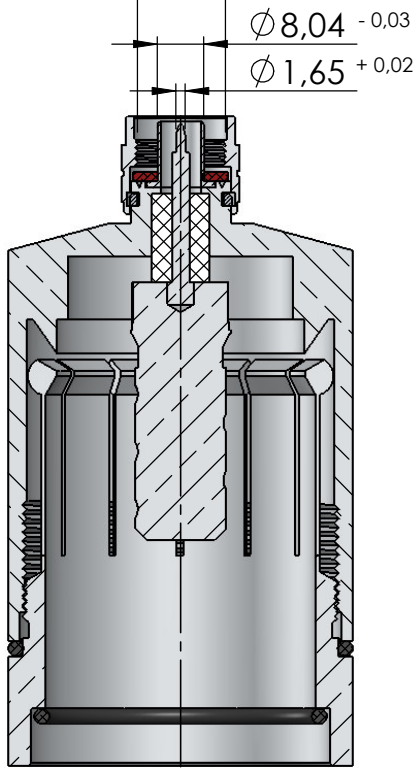
CÓDIGO: KLM-46

SÉRIE: N 50 OHMS

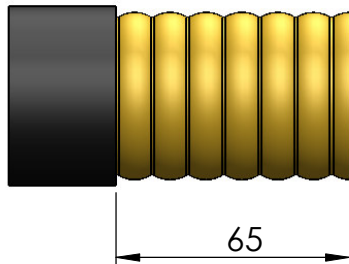
NORMA: IEC 169-16

PESO DO CONECTOR: 861,76g

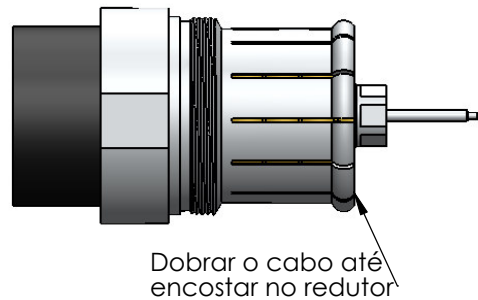
Rosca 5/8" x 24 Fios



Instruções montagem do cabo no conector

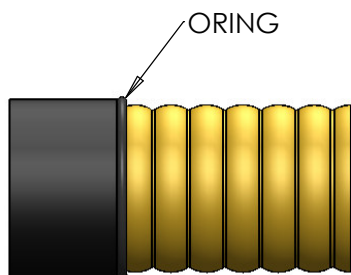


1) Corte do cabo.



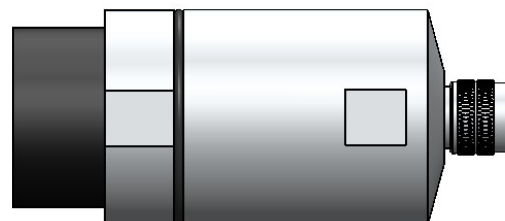
Dobrar o cabo até encostar no redutor

3) Colocar o redutor até encostar no oring, e dobrar a parte indicada no desenho até encostar no redutor. Rosquear o pino no cabo.



ORING

2) introduzir oring.



4) Introduzir o cabo no corpo, e apertar com chave.