



# CONECTOR MACHO RETO PRENSA CABO 1/2" FLEXÍVEL

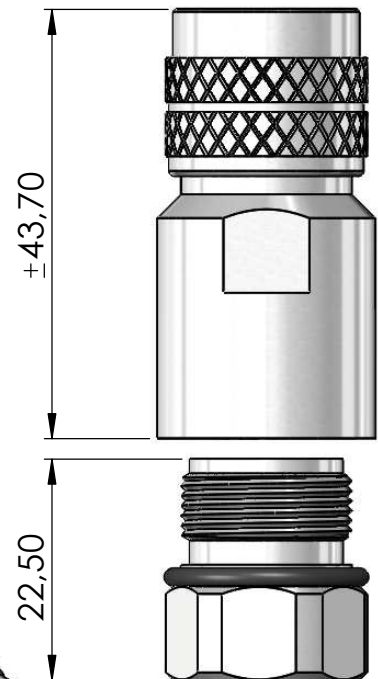
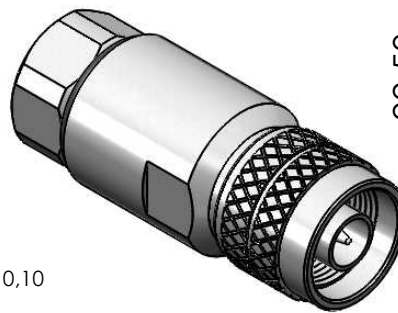
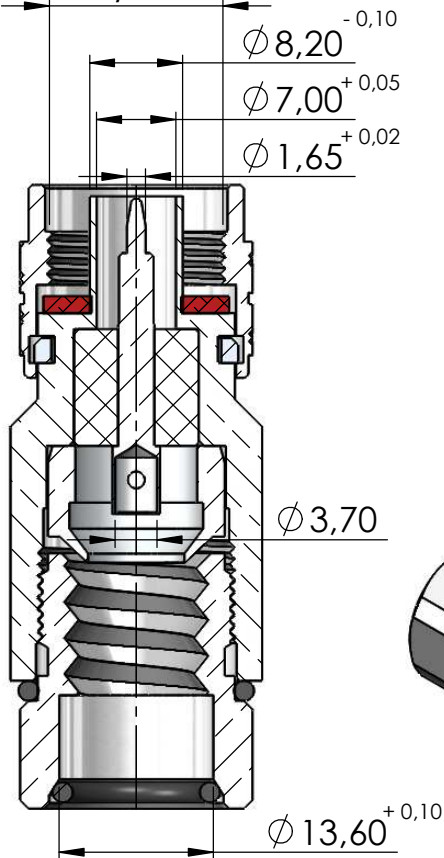
CÓDIGO: CM-23

SÉRIE: N 50 OHMS

NORMA: IEC 169-16

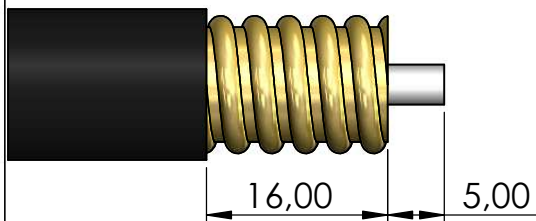
PESO: 93,99 g

Rosca 5/8" x 24 Fios

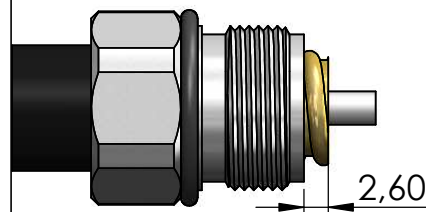


## Instruções montagem do cabo no conector

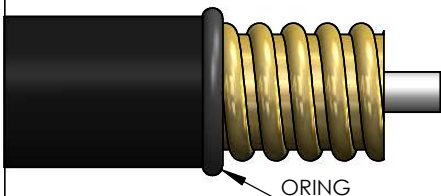
1. Corte do cabo.



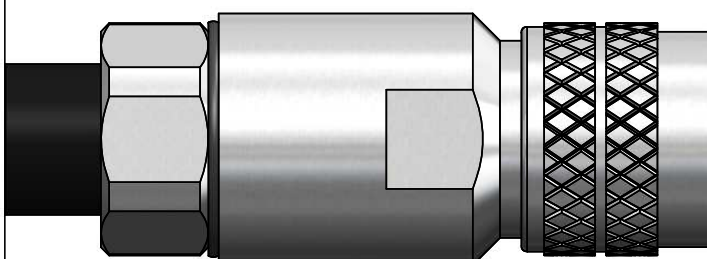
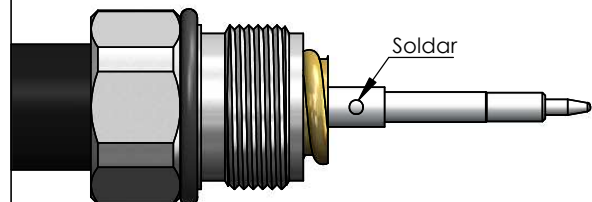
3. Introduzir o redutor no cabo, expondo 2,60 mm do condutor externo do cabo.



2. Introduzir ORING menor (ORI-13) sobre o condutor externo do cabo até encostar na capa de Polietileno.



4. Soldar o pino no condutor central do cabo.



5. Introduzir o corpo do conector no cabo e apertar com chave adequada:

Redutor: Chave de boca 3/4"

Corpo do conector: Chave de boca 13/16"