



CONECTOR MACHO RETO CRIMPAGEM RG-6

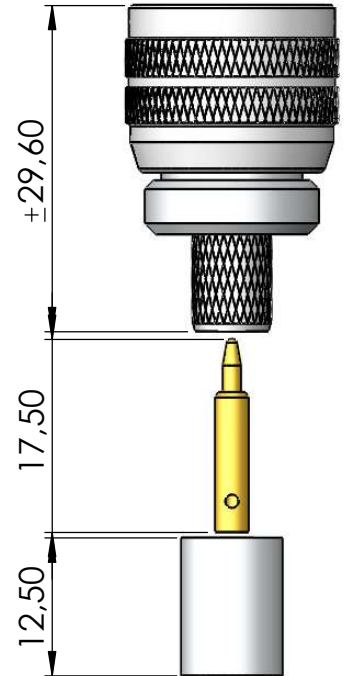
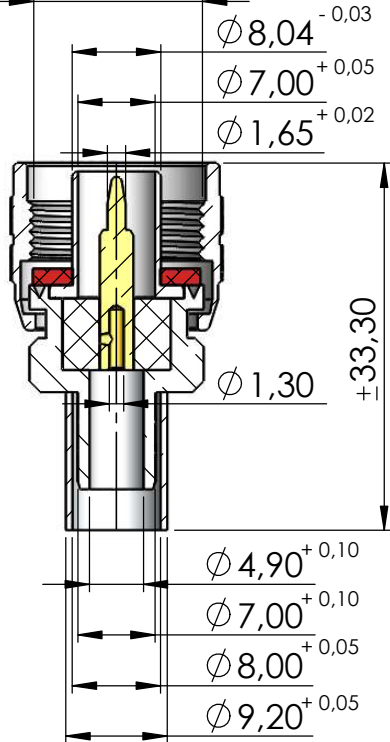
CÓDIGO: CM-48

SÉRIE: N 50 OHMS

NORMA: IEC 169-16

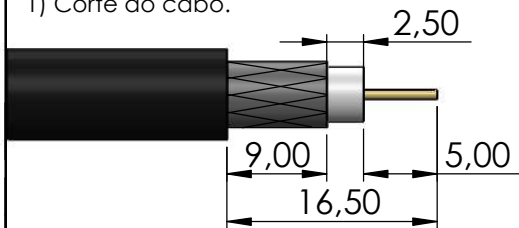
PESO DO CONECTOR: 25,87 g

Rosca 5/8" x 24 fios

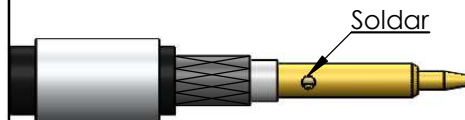


Instruções montagem do cabo no conector

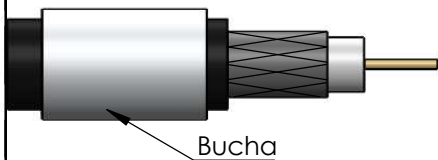
1) Corte do cabo.



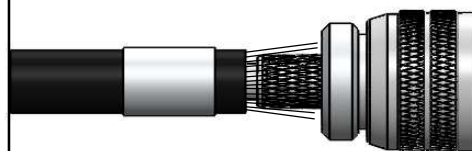
3) Soldar o condutor central no pino.



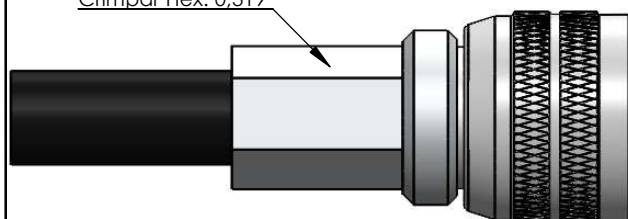
2) Introduzir a bucha no cabo.



4) Introduzir o cabo no conector colocando a malha sobre a parte recartilhada do conector.



Crimpar Hex. 0,319"



5) Colocar a bucha sobre a malha até encostar no conector e crimpá-la.