



CONECTOR MACHO RETO CRIMPAGEM RG-213

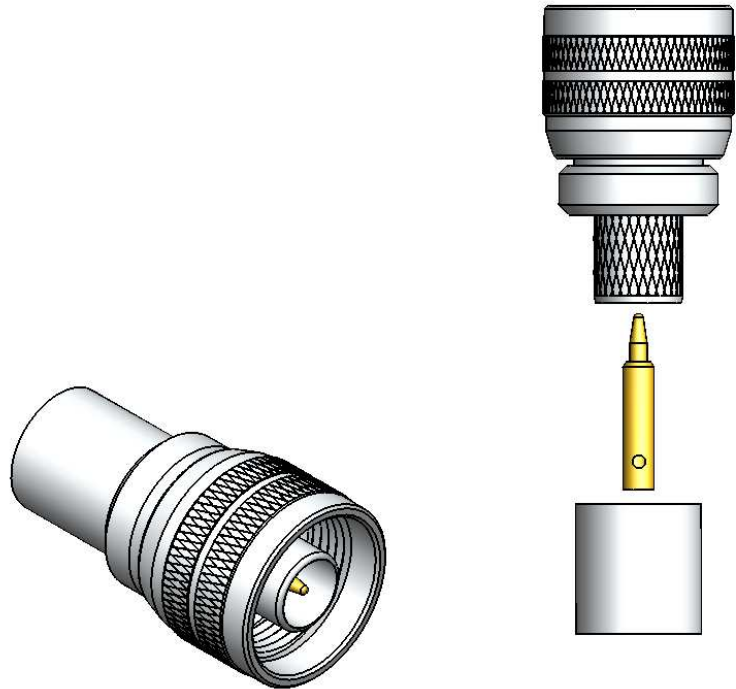
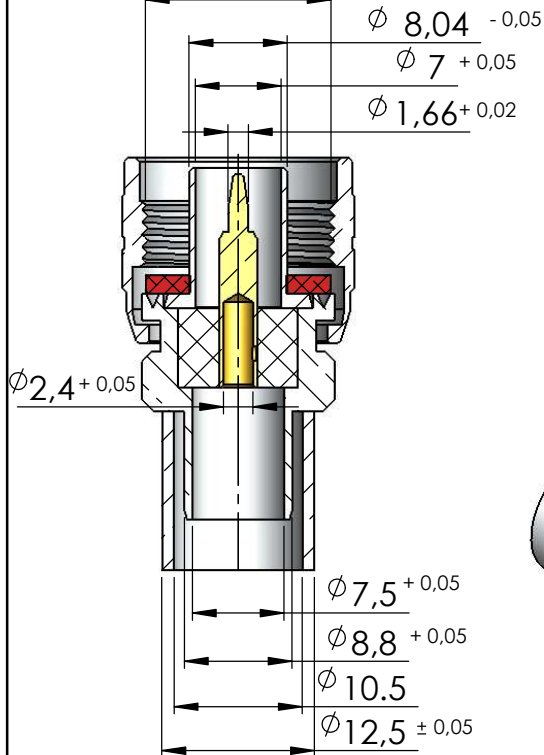
CÓDIGO: CM-1CR

SÉRIE: N 50 OHMS

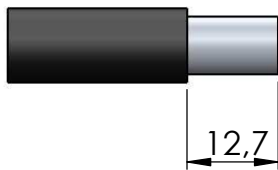
NORMA: IEC 169-16

PESO DO CONECTOR: 25,49g

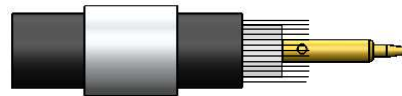
Rosca 5/8" x 24 Fios



Instruções montagem do cabo no conector



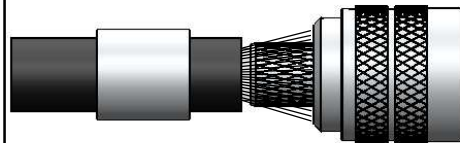
1) Cortar a capa de vinil expondo a malha 12,7mm.



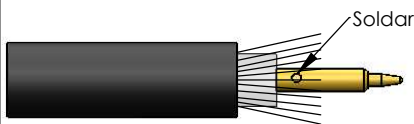
4) Fechar a malha e introduzir a bucha no cabo.



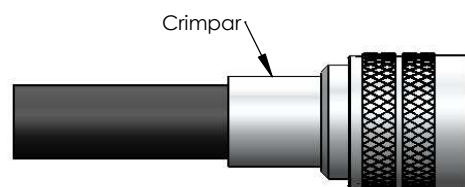
2) Abrir a malha e cortar o dielétrico expondo o condutor central 6,5mm.



5) Introduzir o cabo no conector colocando a malha sobre a parte recartilhada do conector.



3) Soldar o condutor do cabo no pino.



6) Colocar a bucha sobre a malha até encostar no conector e crimpá-la.