



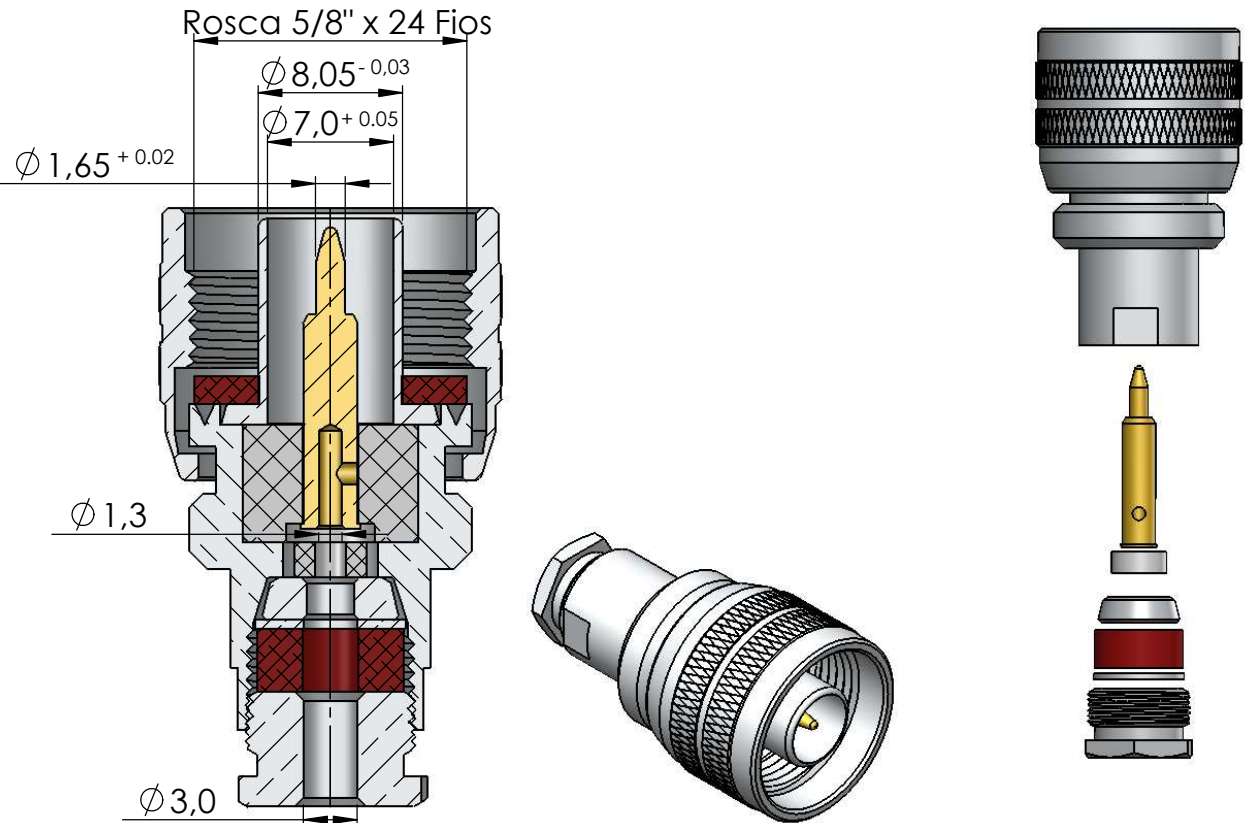
# CONECTOR MACHO RETO PRENSA CABO RG-174 e RG-316

CÓDIGO: CM-21

SÉRIE: N 50 OHMS

NORMA: IEC 169- 16

PESO DO CONECTOR: 27,26g



## Instruções montagem do cabo no conector

