



# CONECTOR MACHO RETO PRENSA CABO RG-213

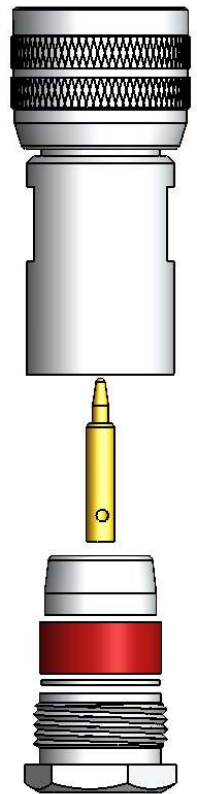
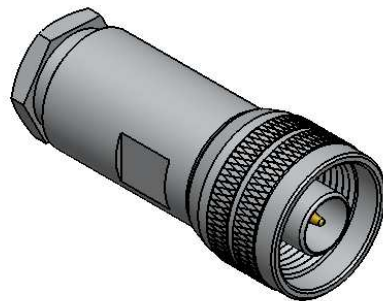
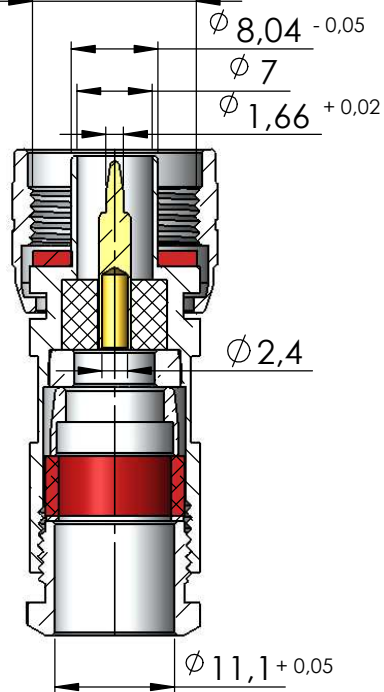
CÓDIGO: CM-1

SÉRIE: N 50 OHMS

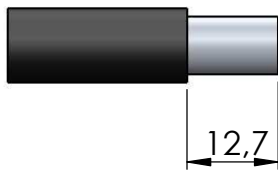
NORMA: IEC 169-16

PESO DO CONECTOR: 37,36g

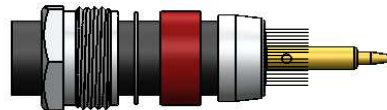
Rosca 5/8" x 24 Fios



## Instruções montagem do cabo no conector



1) Cortar a capa de vinil expondo a malha 12,7mm.



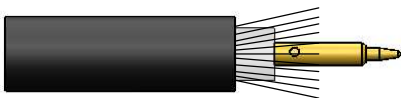
4) Fechar a malha e introduzir no cabo o redutor, arruela, anel de vedação e a bucha sobre a malha encostando na capa de vinil.



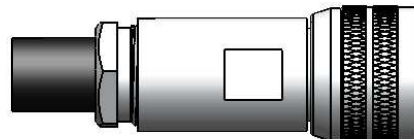
2) Abrir a malha e cortar o dielétrico expondo o condutor central 6,5mm.



5) Dobrar a malha sobre a bucha e apará-la.



3) Soldar o condutor do cabo no pino.



6) Introduzir o cabo com os componentes no conector e apertá-lo usando chaves apropriadas.