



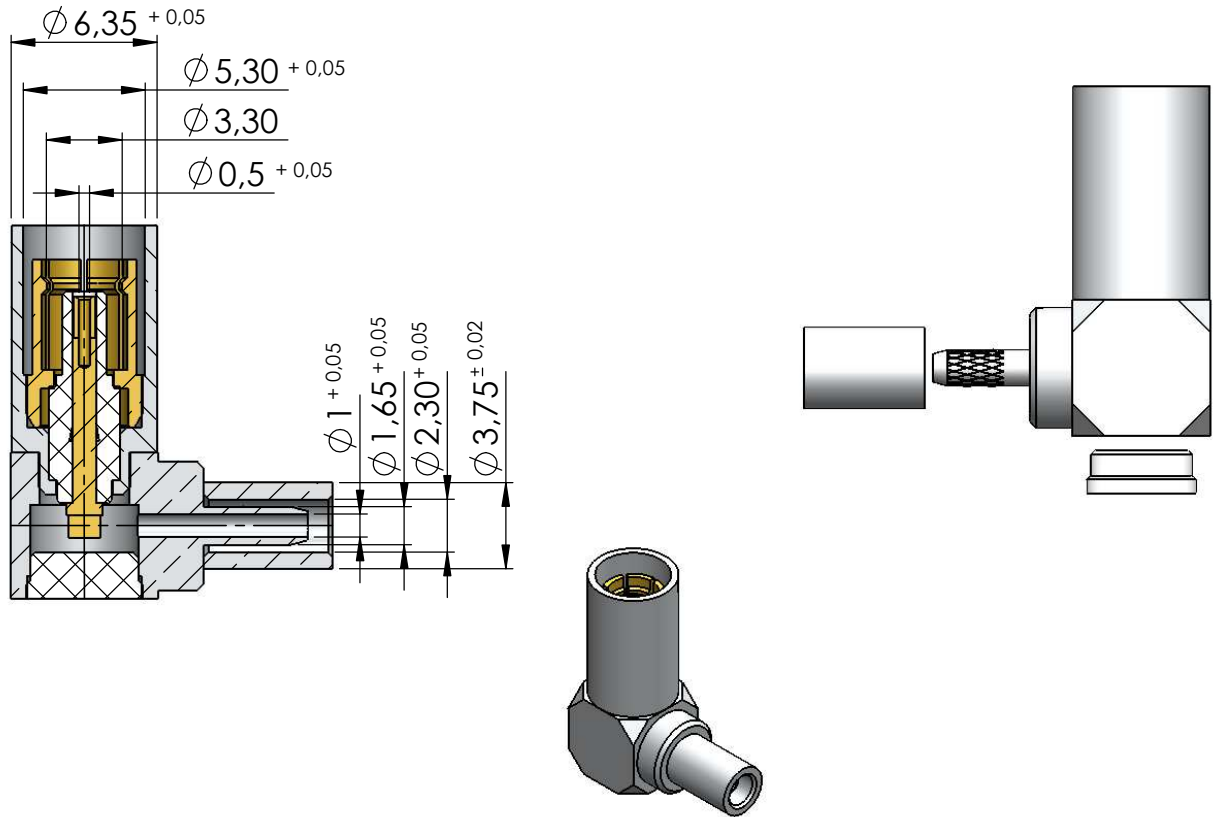
CONECTOR FÊMEA ANGULAR CRIMPAGEM CABOS RG-178 e 196

CÓDIGO: 4071

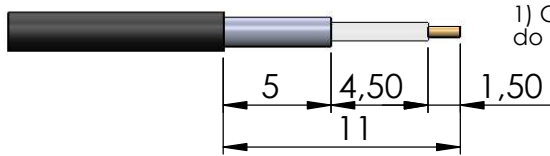
SÉRIE: SMB 50 OHMS

NORMA: IEC 169 - 10

PESO DO CONECTOR: 3,65g



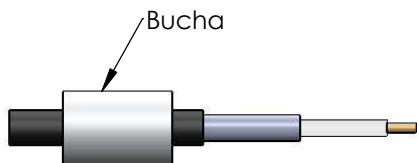
Instruções montagem do cabo no conector



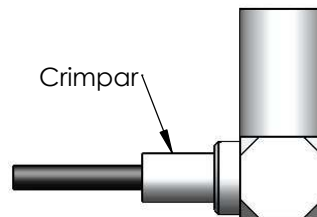
1) Corte do cabo.



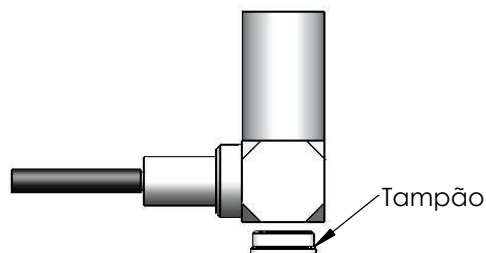
3) Introduzir o cabo no conector ate enconstar o condutor central no pino e soldar.



2) Introsduzir a bucha no cabo.



4)Introduzir a bucha no conector e crimpar.



5) Colocar isolante e prensar tampão.