



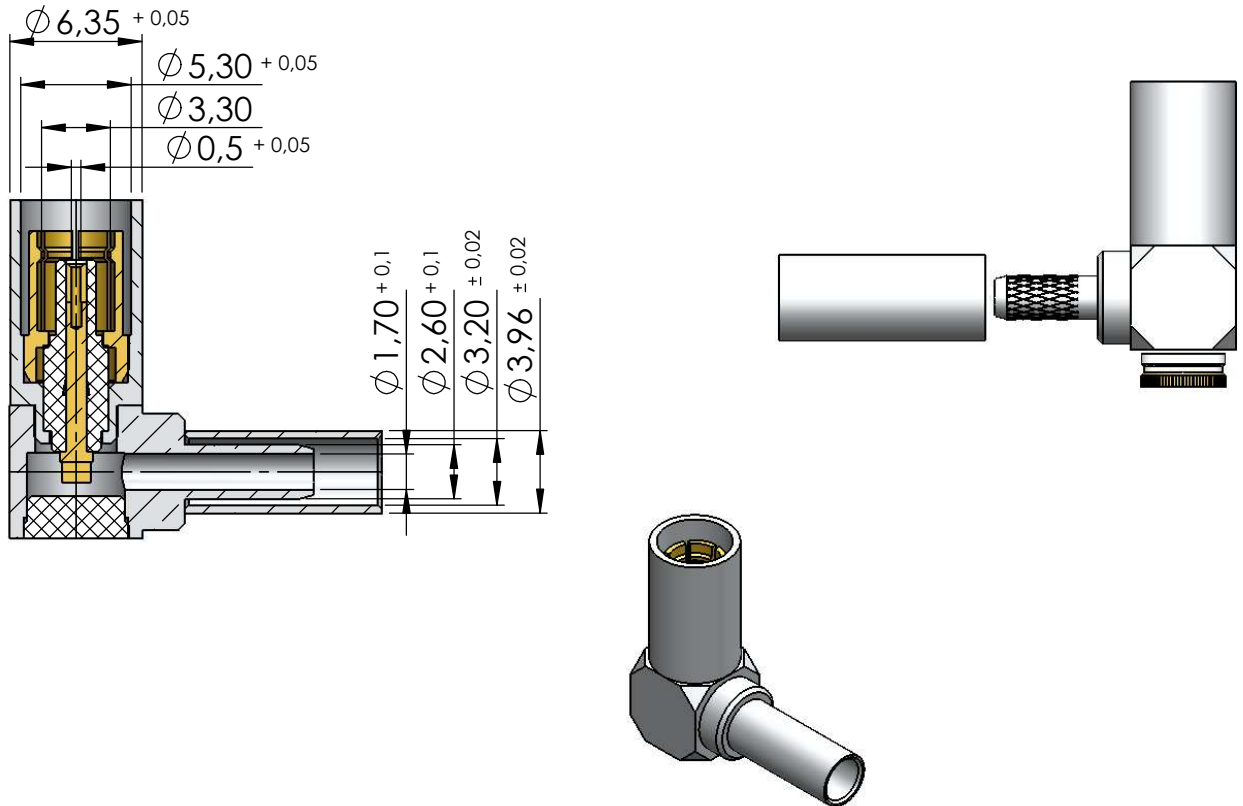
CONECTOR FÊMEA ANGULAR CRIMPAGEM CABOS RG-174,179,187,188 e 316

CÓDIGO: 4070

SÉRIE: SMB 50 OHMS

NORMA: IEC 169 - 10

PESO DO CONECTOR: 4,35g



Instruções montagem do cabo no conector

