



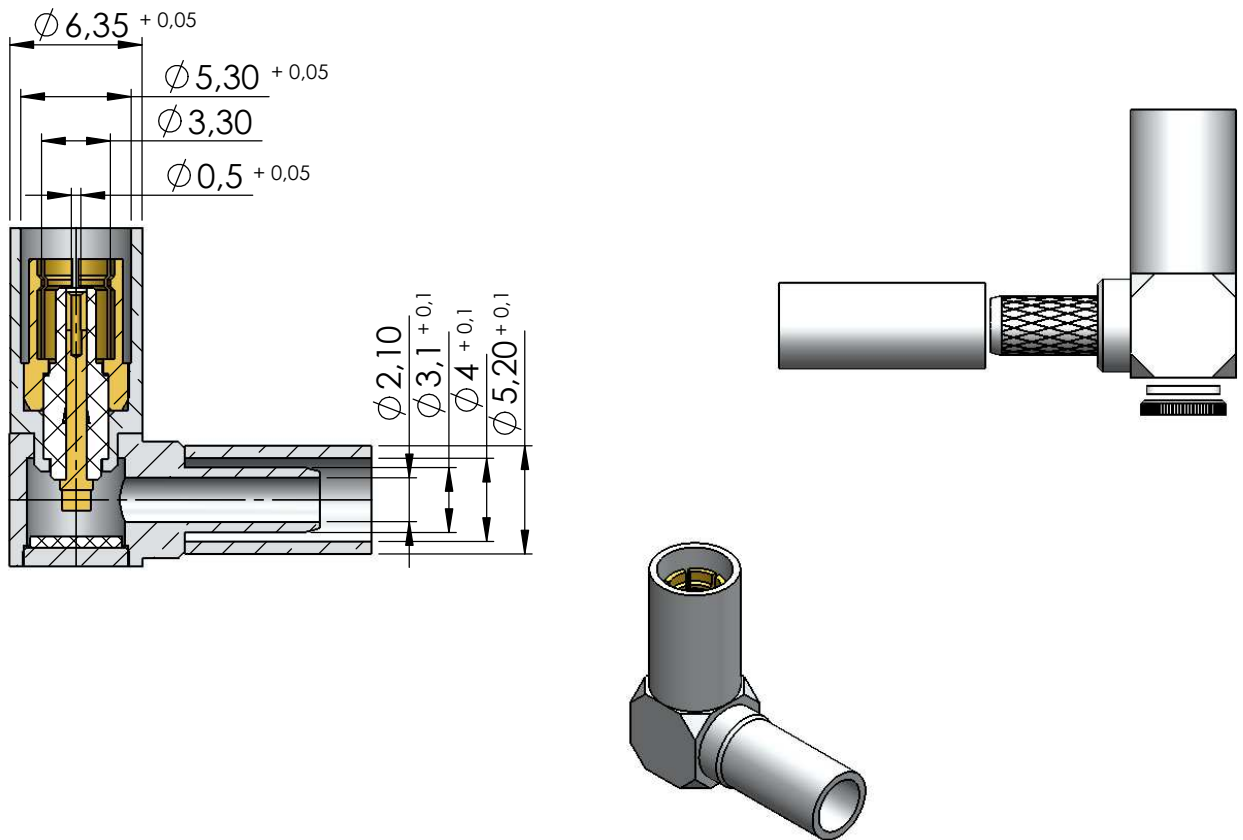
CON. FÊMEA ANGULAR CRIMPAGEM CABO RF-75 0,3/1,8 e 02Y (ST) cy 0,45/2,0

CÓDIGO: 4032

SÉRIE: SMB 50 OHMS

NORMA: IEC 169 - 10

PESO DO CONECTOR: 4,30g



### Instruções montagem do cabo no conector

