



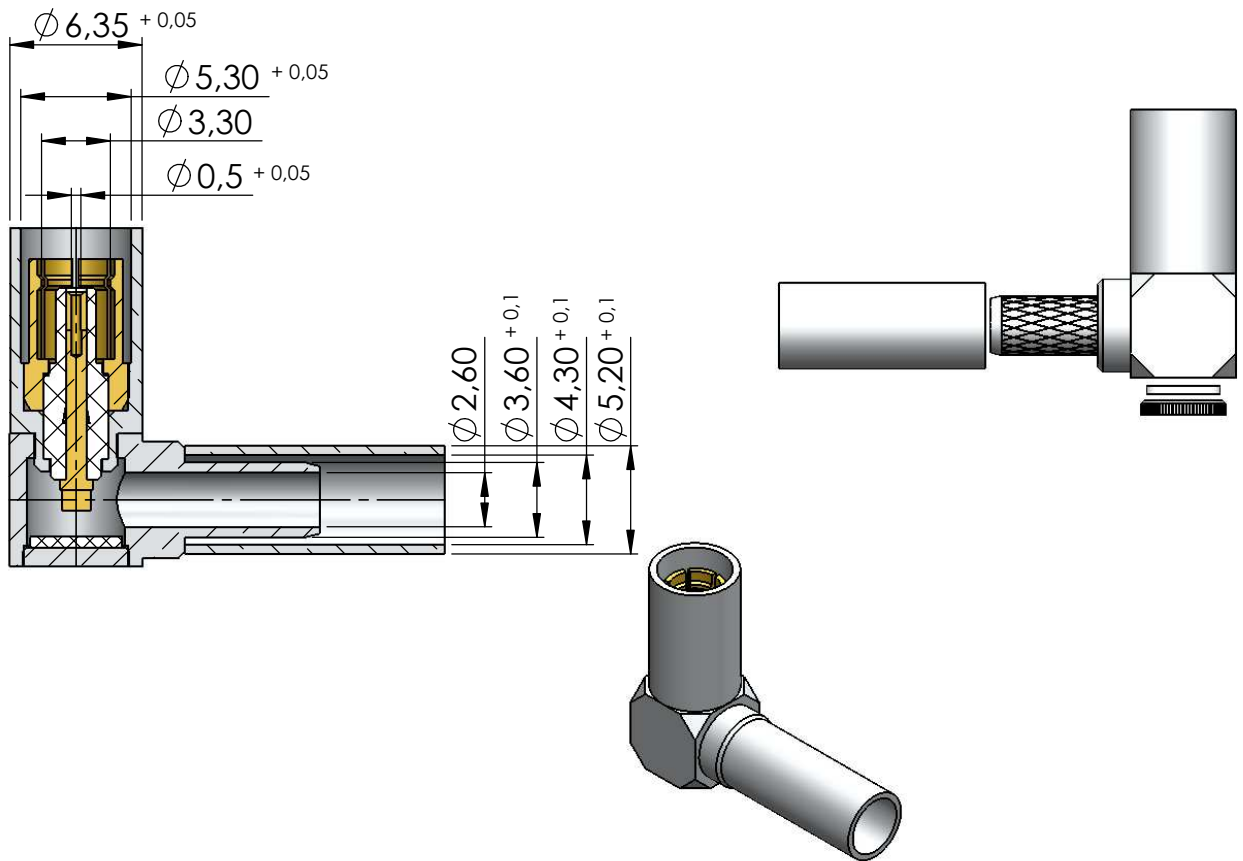
CONECTOR FÊMEA ANGULAR CRIMPAGEM CABO RF-75 0,4/2,5

CÓDIGO: 4004

SÉRIE: SMB 50 OHMS

NORMA: IEC 169 - 10

PESO DO CONECTOR: 4,35g



Instruções montagem do cabo no conector

