



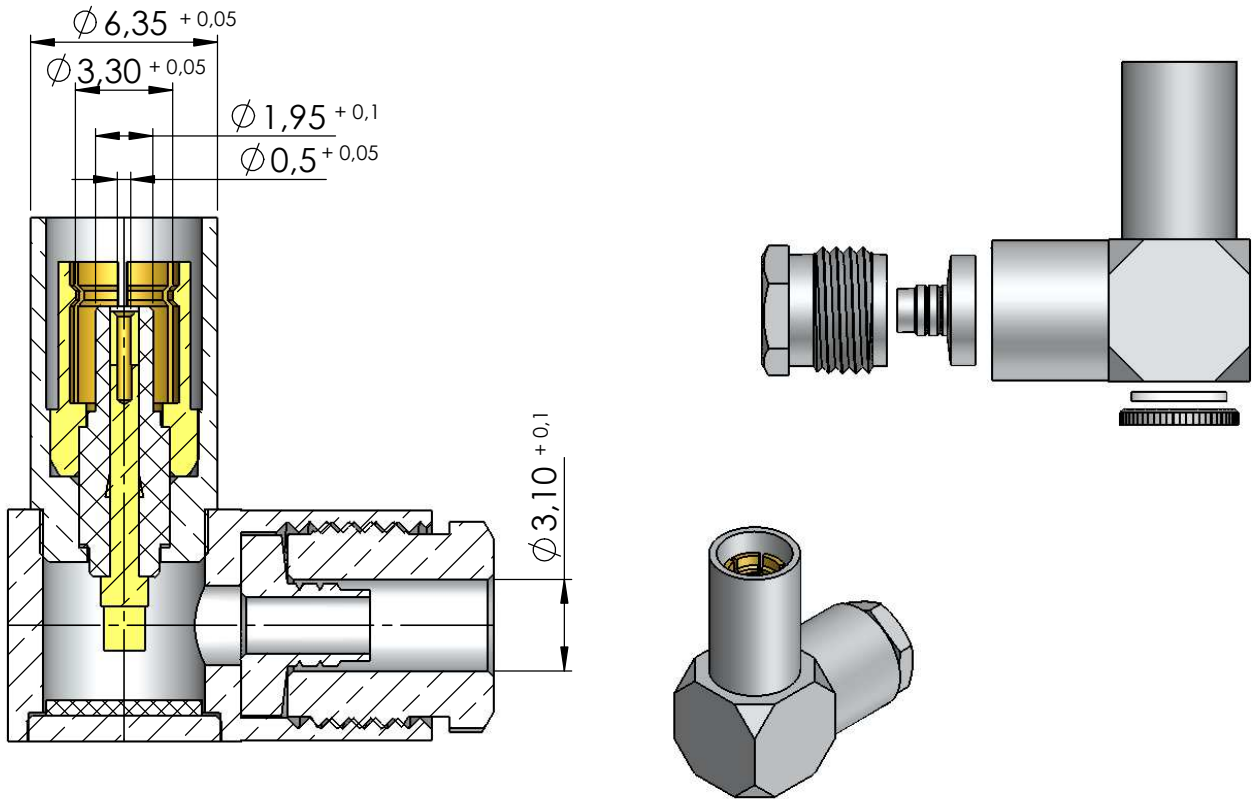
CONECTOR FÊMEA ANGULAR PRENSA CABO RF-75 0,3/1,8

CÓDIGO: 4009

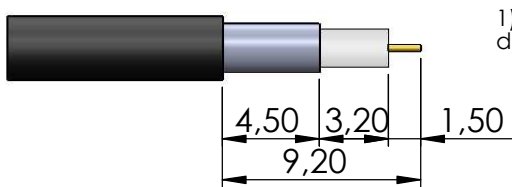
SÉRIE: SMB 50 OHMS

NORMA: IEC 169 - 10

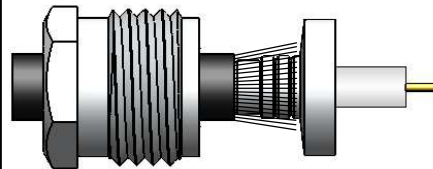
PESO DO CONECTOR: 5,94g



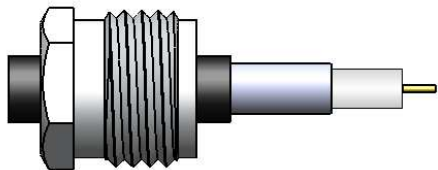
Instruções montagem do cabo no conector



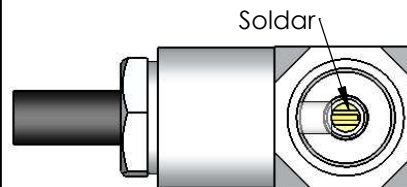
1) Corte do cabo.



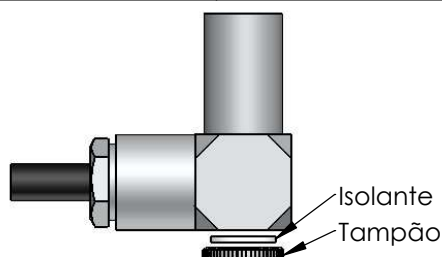
3) Abrir a malha introduzir a bucha sobre o dielétrico colocando a malha sobre a bucha.



2) Introsduzir o redutor no cabo.



4)Empurre o conector no cabo até que o condutor do cabo fique sobre o fresado do contato do conector e soldar.



5) Colocar isolante e prensar tampão.