



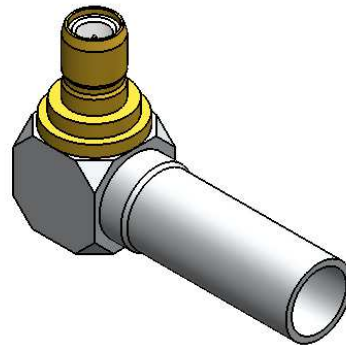
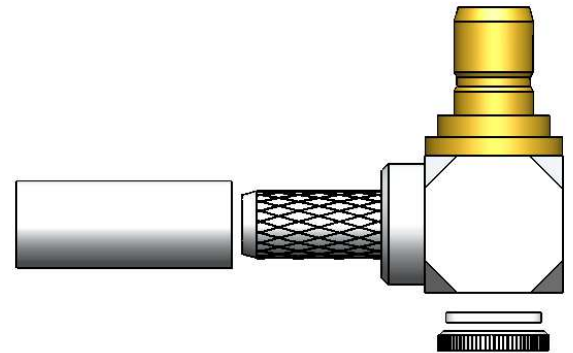
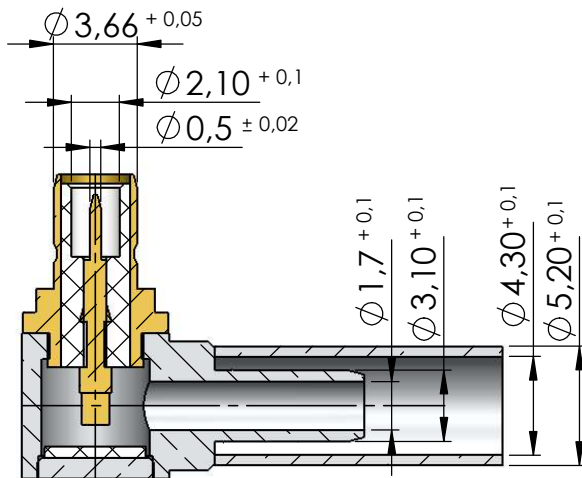
CONECTOR MACHO ANGULAR CRIMPAGEM CABO RF-75 0,3/1,8

CÓDIGO: 4040

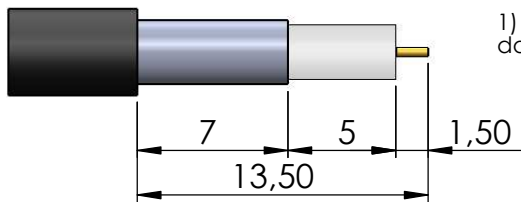
SÉRIE: SMB 50 OHMS

NORMA: IEC 169 - 10

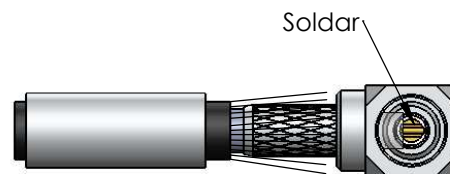
PESO DO CONECTOR: 3,34g



Instruções montagem do cabo no conector

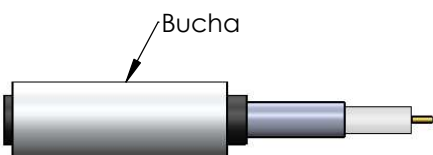


1) Corte do cabo.



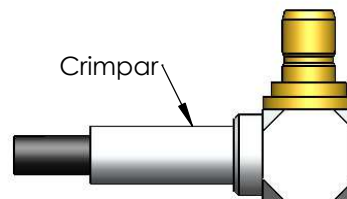
Soldar

3) Introduzir o cabo no conector ate enconstar o condutor central no pino e soldar.



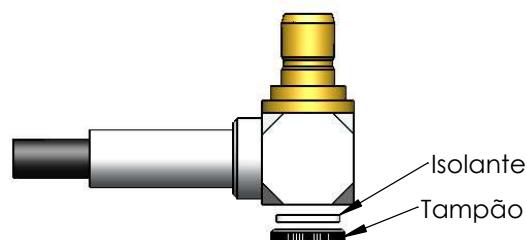
Buchá

2) Introsduzir a buchá no cabo.



Crimpar

4)Introduzir a buchá no conector e crimpar.



Isolante

Tampão

5) Colocar isolante e prensar tampão.