



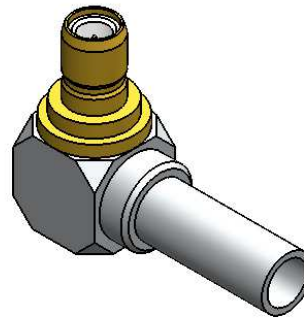
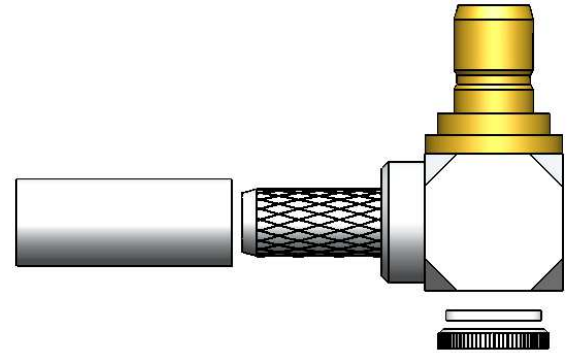
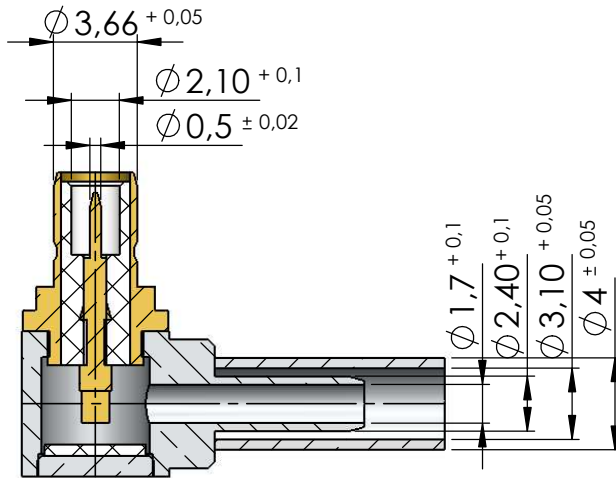
CONECTOR MACHO ANGULAR CRIMPAGEM CABO RG-316

CÓDIGO: 4006

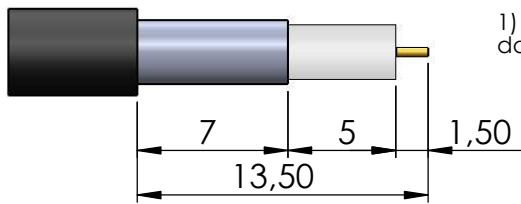
SÉRIE: SMB 50 OHMS

NORMA: IEC 169 - 10

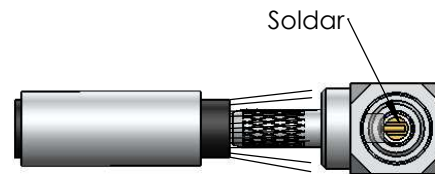
PESO DO CONECTOR: 2,99g



Instruções montagem do cabo no conector

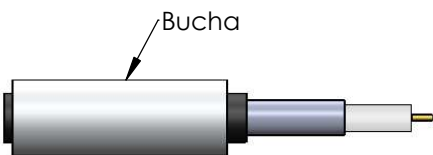


1) Corte do cabo.



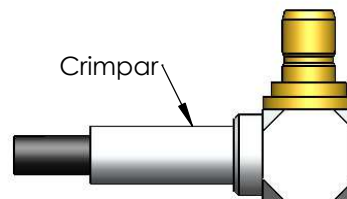
Soldar

3) Introduzir o cabo no conector ate enconstar o condutor central no pino e soldar.



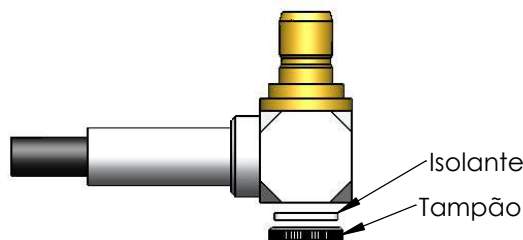
Bucha

2) Introsduzir a bucha no cabo.



Crimpar

4)Introduzir a bucha no conector e crimpar.



Isolante

Tampão

5) Colocar isolante e prensar tampão.