



CONECTOR MACHO RETO PRENSA CABO RG-214

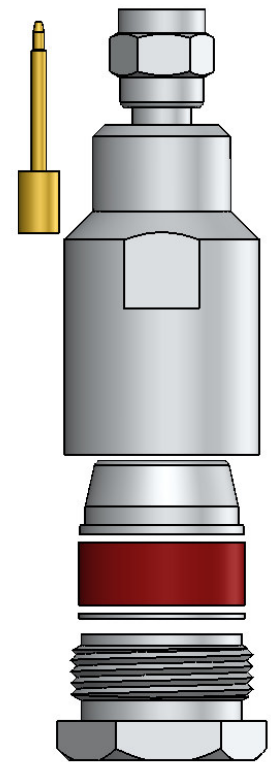
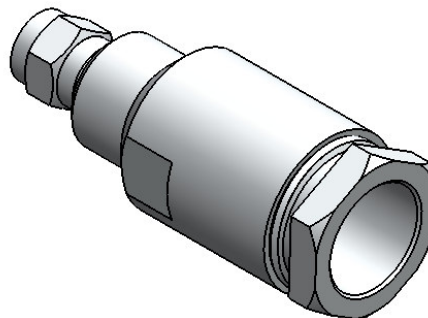
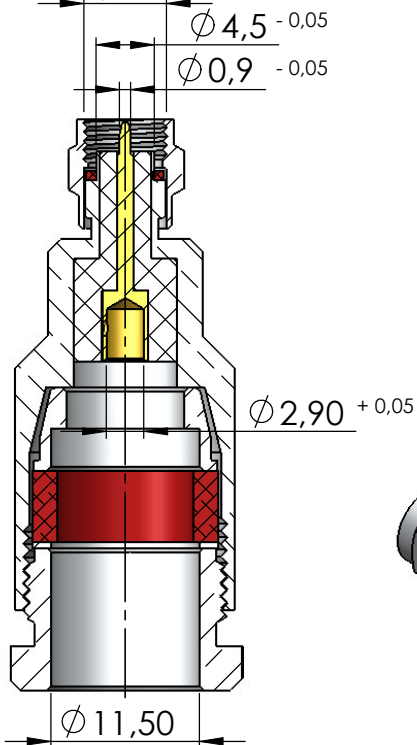
CÓDIGO: 3039

SÉRIE: SMA 50 OHMS

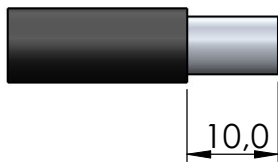
NORMA: IEC 169-15

PESO DO CONECTOR: 31,06g

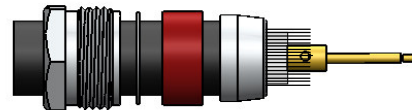
Rosca 1/4" x 36 Fios



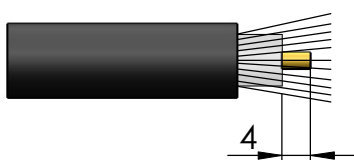
Instruções montagem do cabo no conector



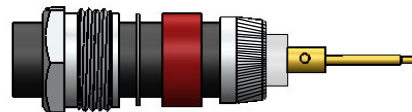
1) Cortar a capa de vinil expondo a malha 12,7mm.



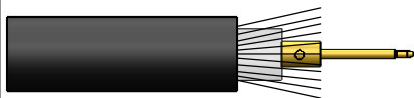
4) Fechar a malha e introduzir no cabo o redutor, arruela, anel de vedação e a bucha sobre a malha encostando na capa de vinil.



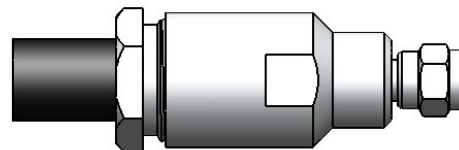
2) Abrir a malha e cortar o dielétrico expondo o condutor central 6,5mm.



5) Dobrar a malha sobre a bucha e apará-la.



3) Soldar o condutor do cabo no pino.



6) Introduzir o cabo com os componentes no conector e apertá-lo usando chaves apropriadas.