



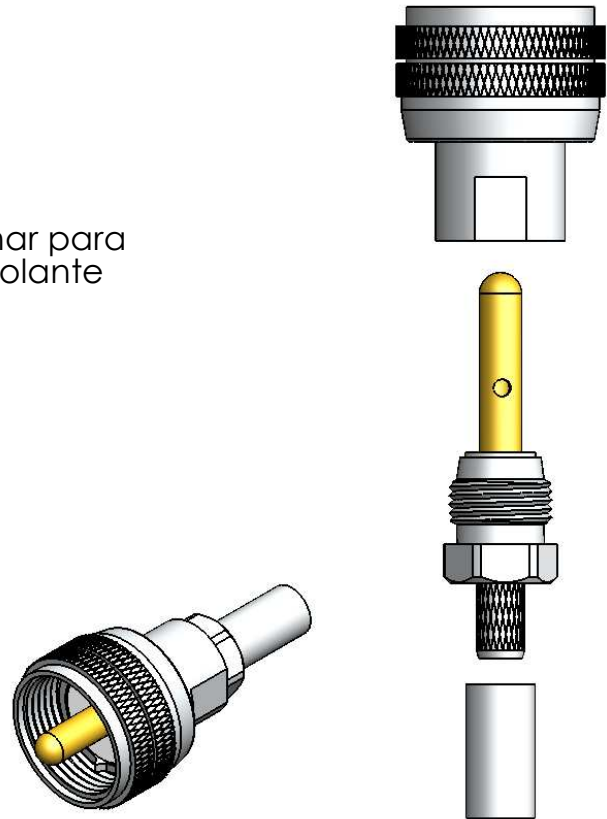
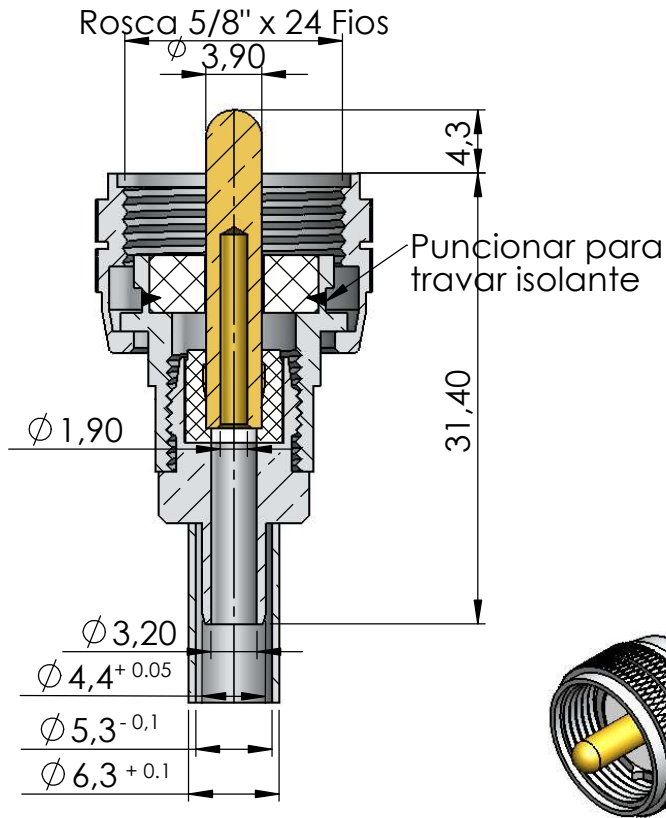
CONECTOR MACHO RETO CRIMPAGEM PINO FIXO RG e RGC-58

CÓDIGO: KM-6CR

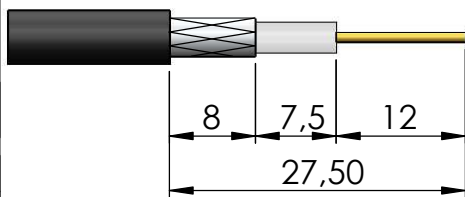
SÉRIE: UHF

NORMA: IEC 169-12

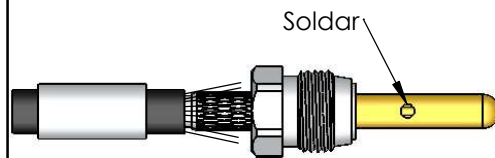
PESO DO CONECTOR: 21,81g



Instruções montagem do cabo no conector



1) Corte do cabo.

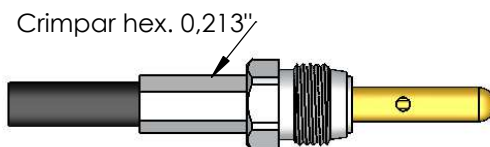


Soldar

3) Introduzir o condutor do cabo no pino, e soldar. Colocando a malha sobre a parte recartilhada do redutor.

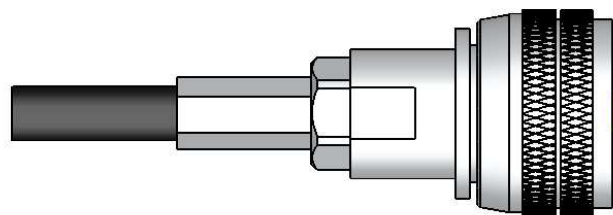


2) Introduzir a bucha no cabo.



Crimpar hex. 0,213"

4) Colocar a bucha sobre a malha até encostar no redutor e crimpá-la.



5) Introduzir o pino com o redutor no corpo de conector.