



CONECTOR FÊMEA RETO PARA CRIMPAGEM RG/RGC-58

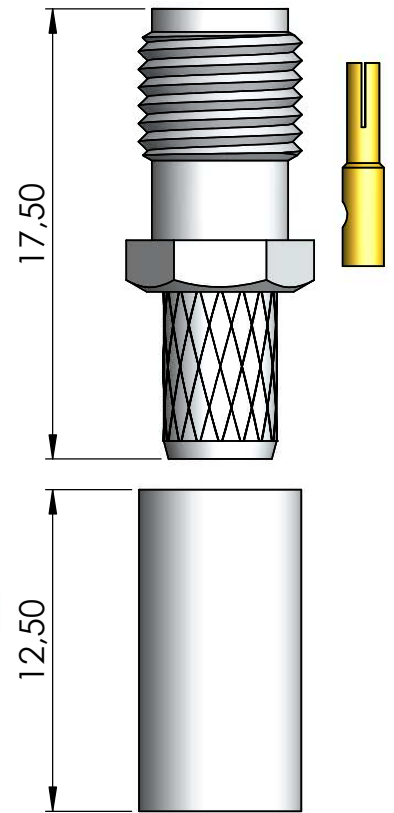
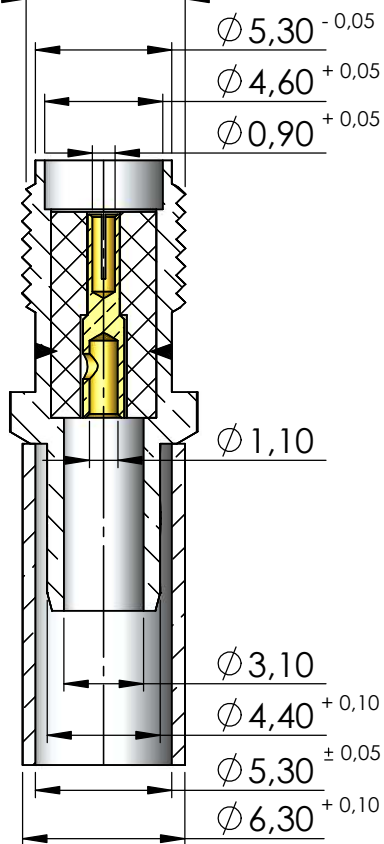
CÓDIGO: 3054

SÉRIE: SMA 50 OHMS

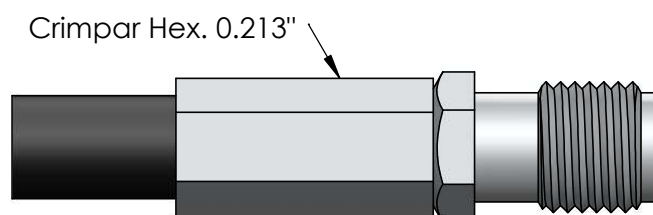
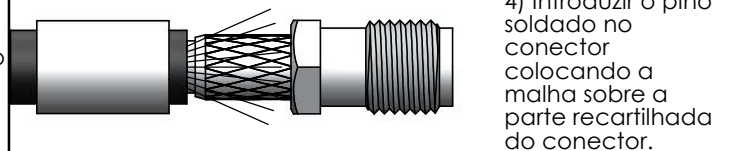
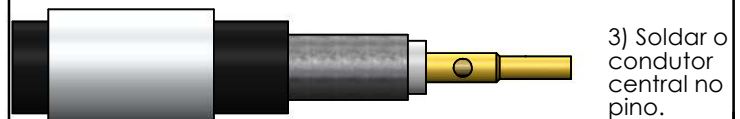
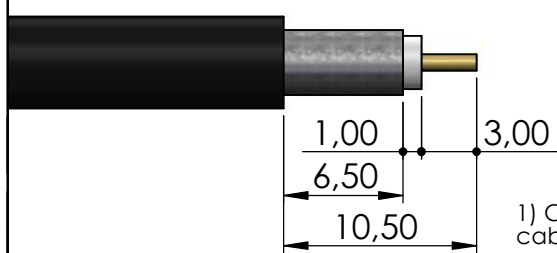
NORMA: IEC 169-15

PESO DO CONECTOR: 2,80 g

Rosca 1/4" x 36Fios



Instruções montagem do cabo no conector



5) Colocar a bucha sobre a malha até encostar no conector e crimpá-la.