



CONECTOR MACHO ANGULAR CRIMPAGEM CABO RG-58

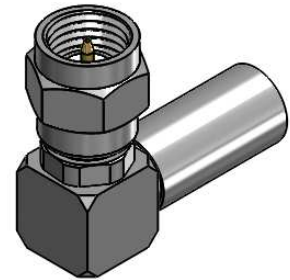
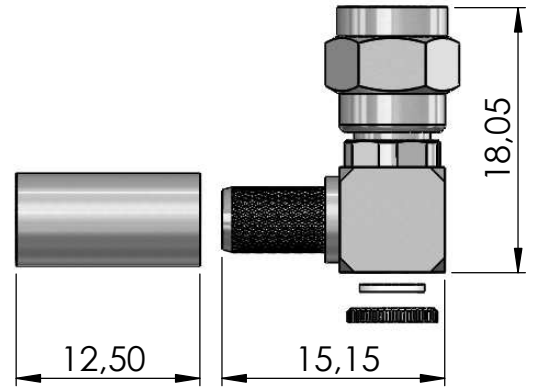
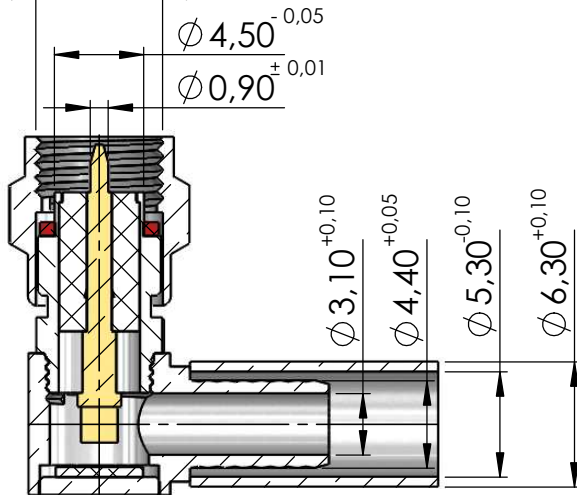
CÓDIGO: 3018

SÉRIE: SMA 50 OHMS

NORMA: IEC 169-15

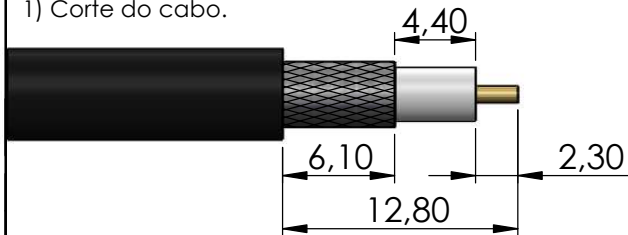
PESO DO CONECTOR: 6,03 g

Rosca 1/4" x 36 Fios

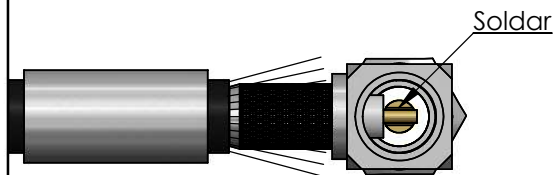


Instruções montagem do cabo no conector

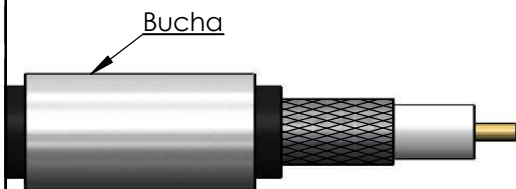
1) Corte do cabo.



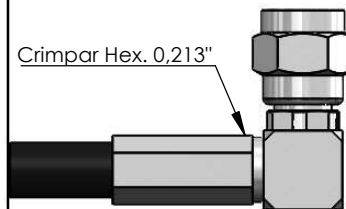
3) Introduzir o cabo no conector ate enconstar o condutor central no pino e soldar.



2) Introduzir a bucha no cabo.



4) Introduzir a bucha no conector e crimpar.



5) Colocar isolante e prensar tampão.

