



CONECTOR MACHO ANGULAR PRENSA CABO RG - 58

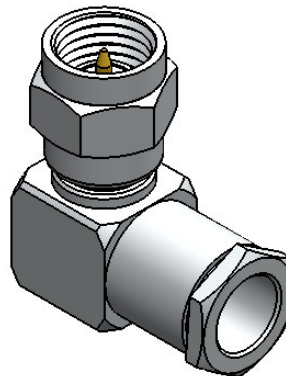
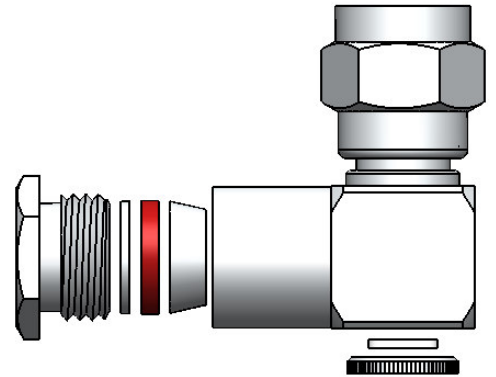
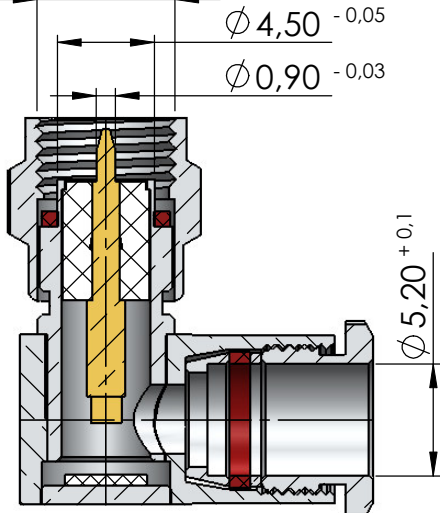
CÓDIGO: 3002

SÉRIE: SMA 50 OHMS

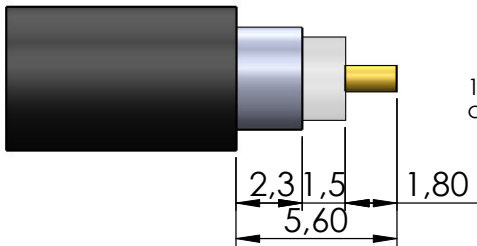
NORMA: IEC 169-15

PESO DO CONECTOR: 10,19g

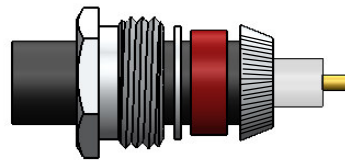
Rosca 1/4" x 36 Fios



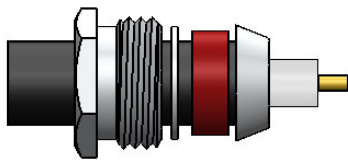
Instruções montagem do cabo no conector



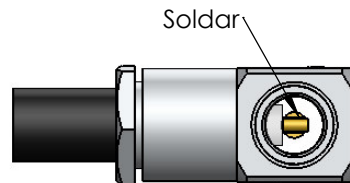
1) Corte do cabo.



3) Dobrar a blindagem para traz e apará-la.

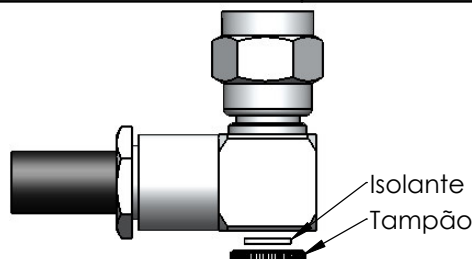


2) Introduzir a porca, arruela, arruela neoprene e bucha cônica.



Soldar

4) Empure o conector no cabo até que o condutor do cabo fique sobre o fresado do contato do conector e soldar.



5) Introduzir o isolante de teflon e prensar o tampão.

Isolante

Tampão