



# CONECTOR MACHO RETO PINO FÊMEA CRIMPAGEM RG-174

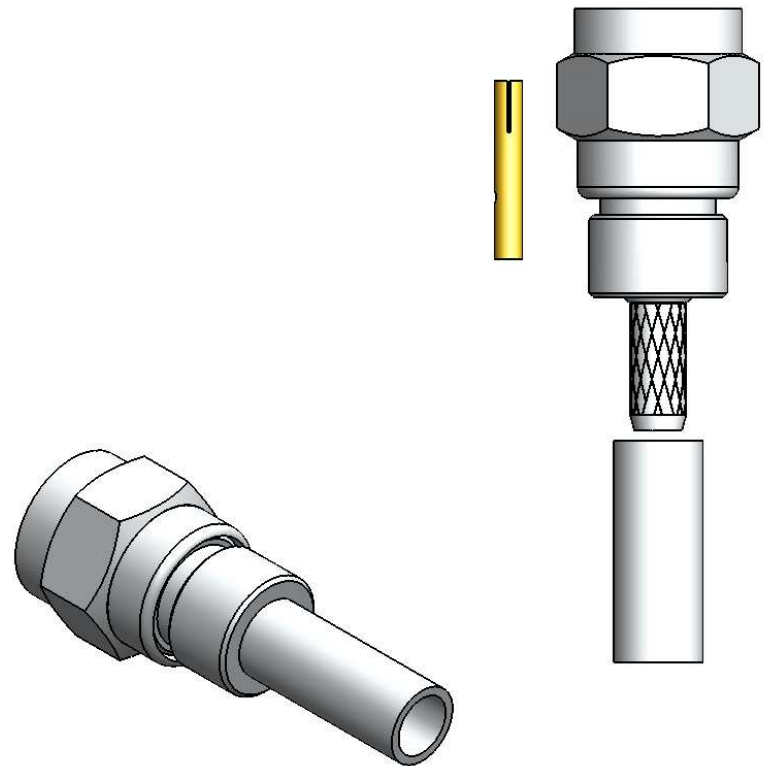
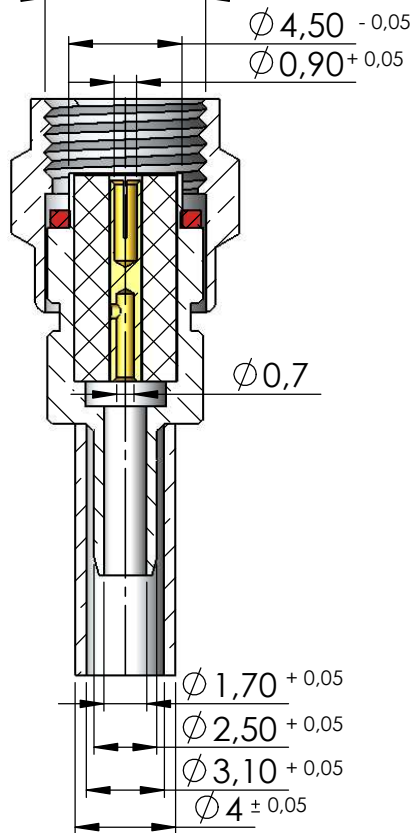
CÓDIGO: 3053

SÉRIE: SMA 50 OHMS

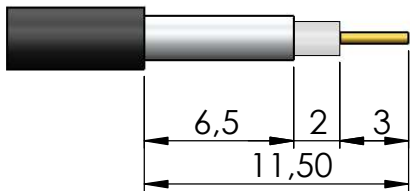
NORMA: IEC 169-15

PESO DO CONECTOR: 3,21g

Rosca 1/4" x 36 Fios



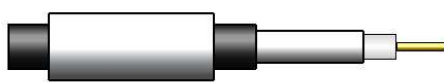
## Instruções montagem do cabo no conector



1) Corte do cabo.



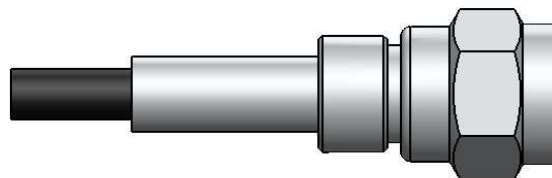
3) Soldar o condutor central no pino.



2) Introduzir a bucha no cabo.



4) Introduzir o pino soldado no conector colocando a malha sobre a parte recartilhada do conector.



5) Colocar a bucha sobre a malha até encostar no conector e crimpá-la.