



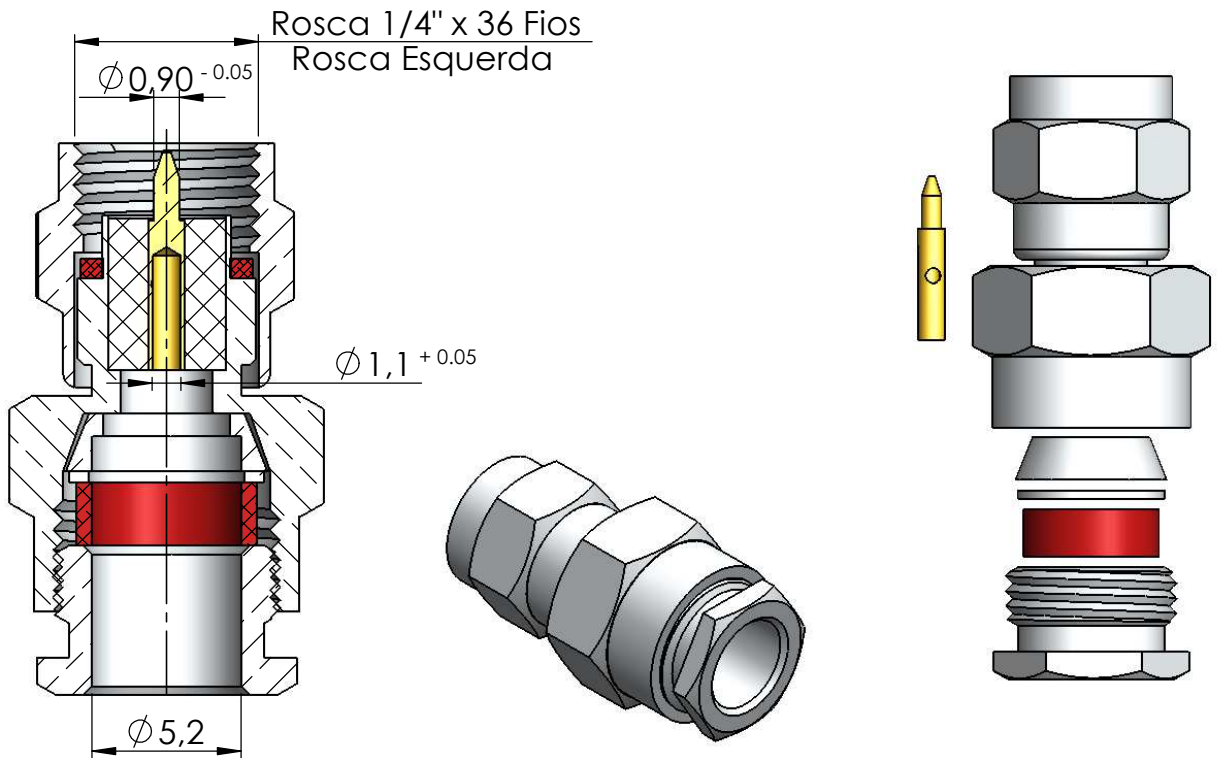
CONECTOR MACHO RETO PRENSA CABO RGC - 58 ROSCA ESQUERDA

CÓDIGO: 3028

SÉRIE: SMA 50 OHMS

NORMA: IEC 169-15

PESO DO CONECTOR: 5,45g



Instruções montagem do cabo no conector

