



CONECTOR MACHO RETO CRIMPAGEM RG-223

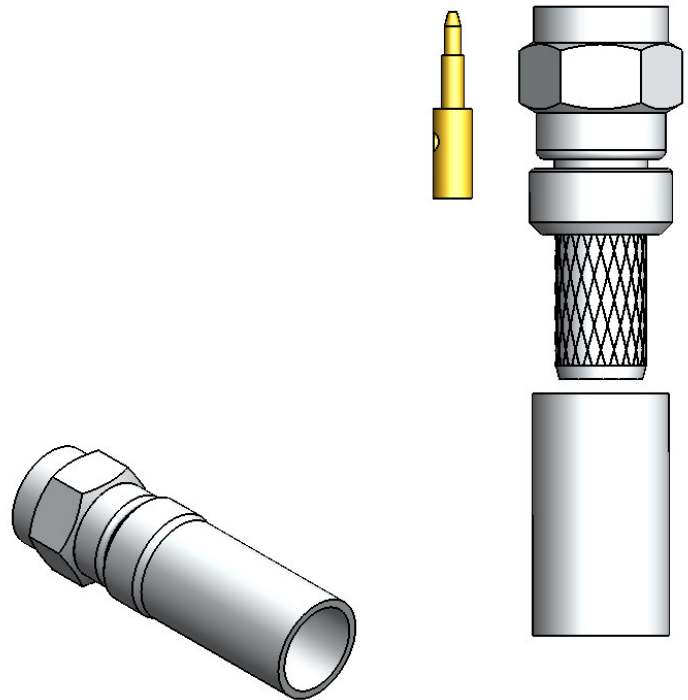
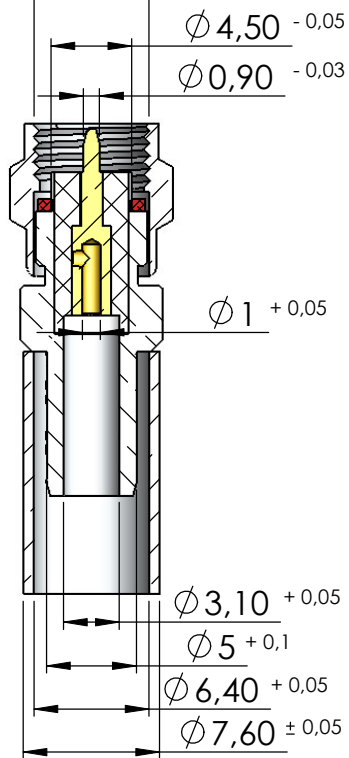
CÓDIGO: 3021

SÉRIE: SMA 50 OHMS

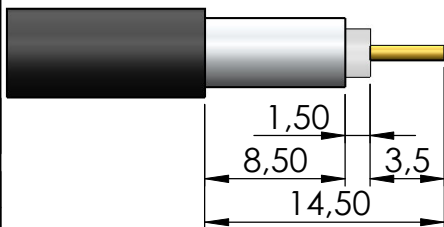
NORMA: IEC 169-15

PESO DO CONECTOR: 5,56g

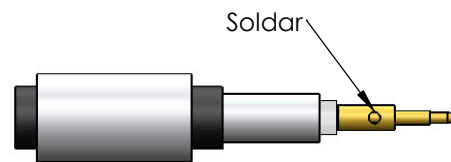
Rosca 1/4" x 36 Fios



Instruções montagem do cabo no conector

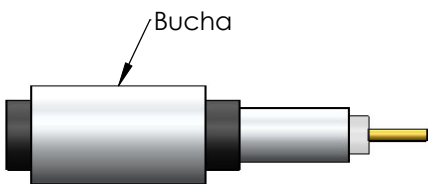


1) Corte do cabo.



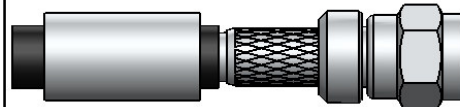
Soldar

3) Soldar o condutor central no pino.

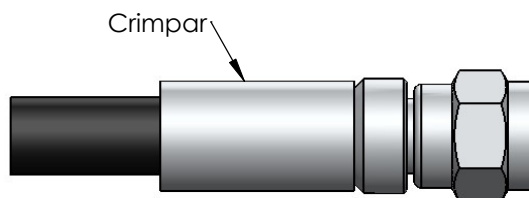


Bucha

2) Introduzir a bucha no cabo.



4) Introduzir o pino soldado no conector colocando a malha sobre a parte recartilhada do conector.



Crimpar

5) Colocar a bucha sobre a malha até encostar no conector e crimpá-la.