



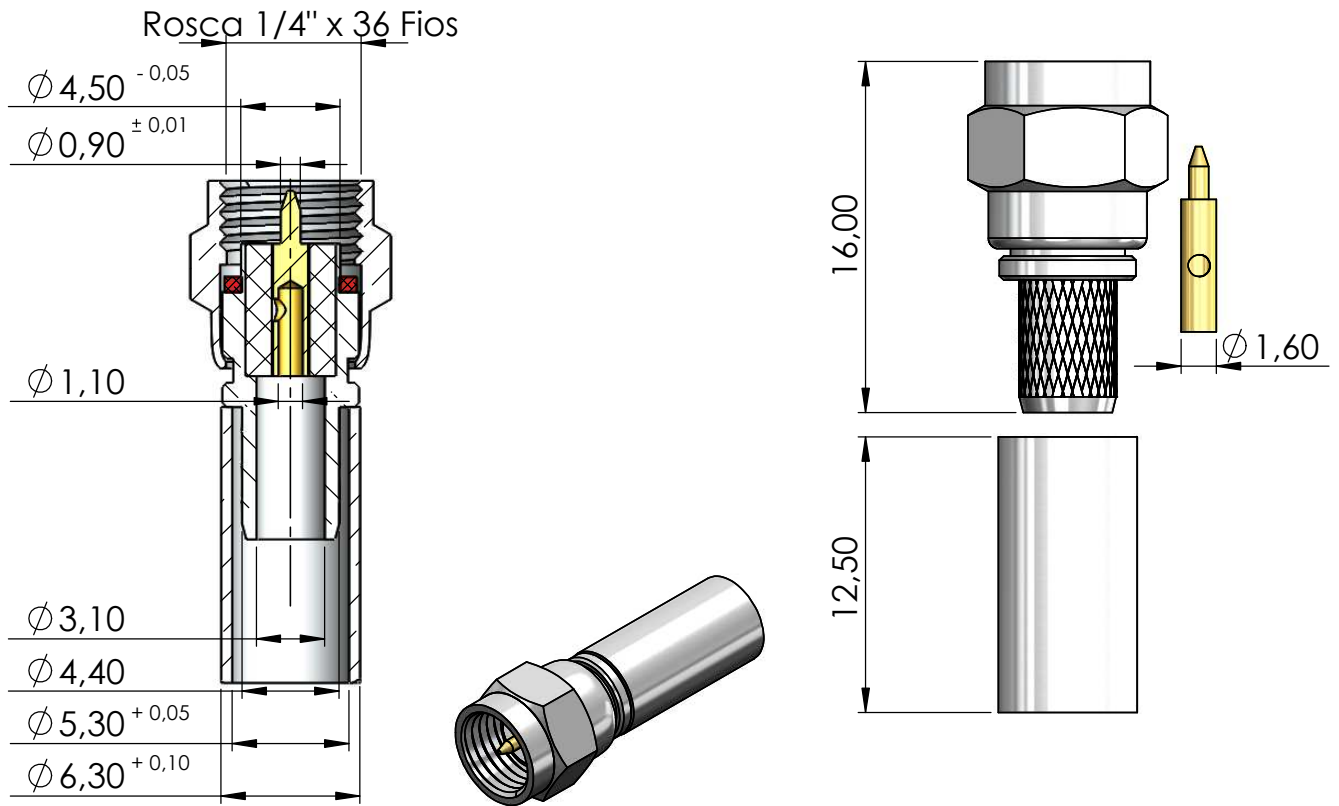
CONECTOR MACHO RETO CRIMPAGEM RG RGC - 58

CÓDIGO: 3024

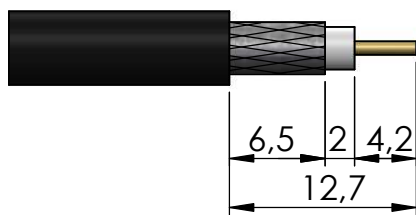
SÉRIE: SMA 50 OHMS

NORMA: IEC 169-15

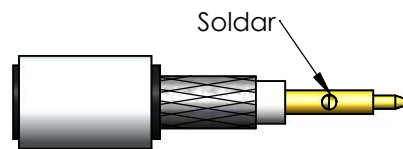
PESO DO CONECTOR: 3,44g



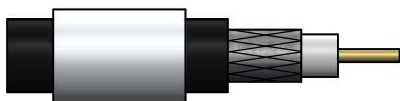
Instruções montagem do cabo no conector



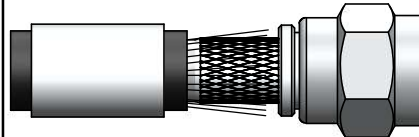
1) Corte do cabo.



3) Soldar o condutor central no pino.

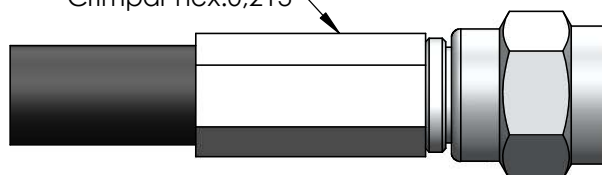


2) Introduzir a bucha no cabo.



4) Introduzir o pino soldado no conector colocando a malha sobre a parte recartilhada do conector.

Crimpar hex.0,213"



5) Colocar a bucha sobre a malha até encostar no conector e crimpá-la.