



CONECTOR FÊMEA RETO PRENSA CABO RG-214

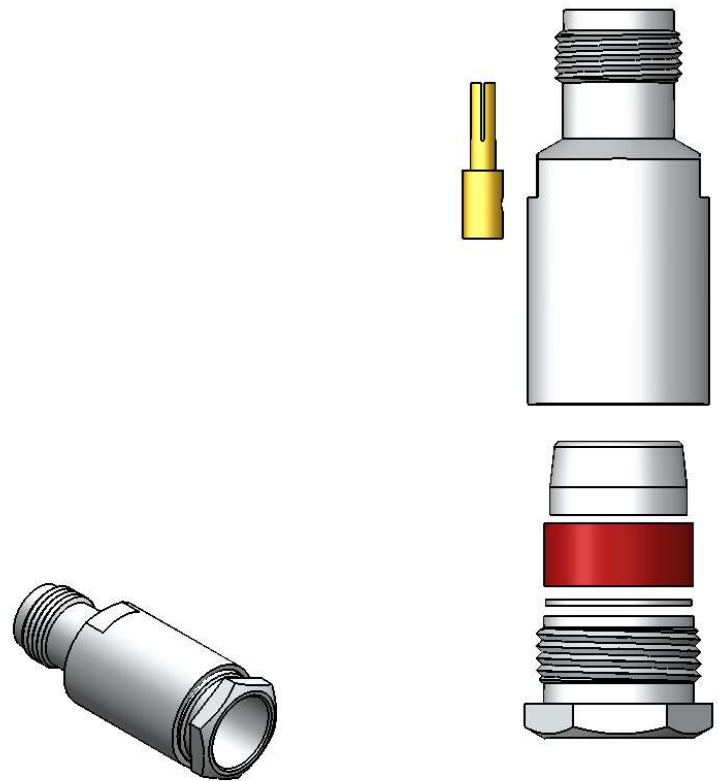
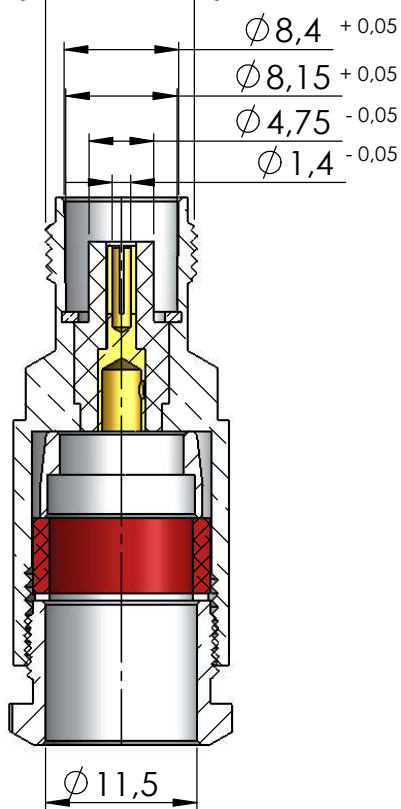
CÓDIGO: TF-30

SÉRIE: N 50 OHMS

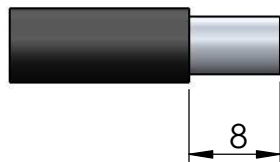
NORMA: IEC 169-17

PESO DO CONECTOR: 33,72g

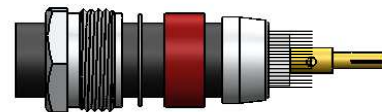
Rosca 7/16" x 28 Fios



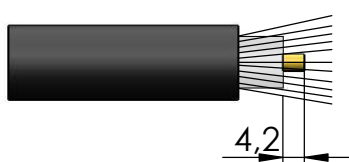
Instruções montagem do cabo no conector



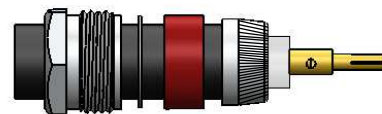
1) Corte do cabo.
8



4) Fechar a malha e introduzir no cabo o redutor, arruela, anel de vedação e a bucha sobre a malha encostando na capa de vinil.



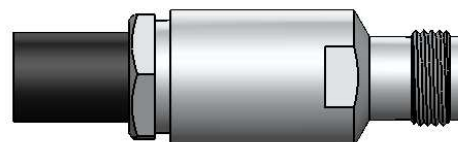
2) Abrir a malha e cortar o dielétrico expondo o condutor central 4,2mm.
4,2



5) Dobrar a malha sobre a bucha e apará-la.



3) Soldar o condutor do cabo no pino.



6) Introduzir o cabo com os componentes no conector e apertá-lo usando chaves apropriadas.