



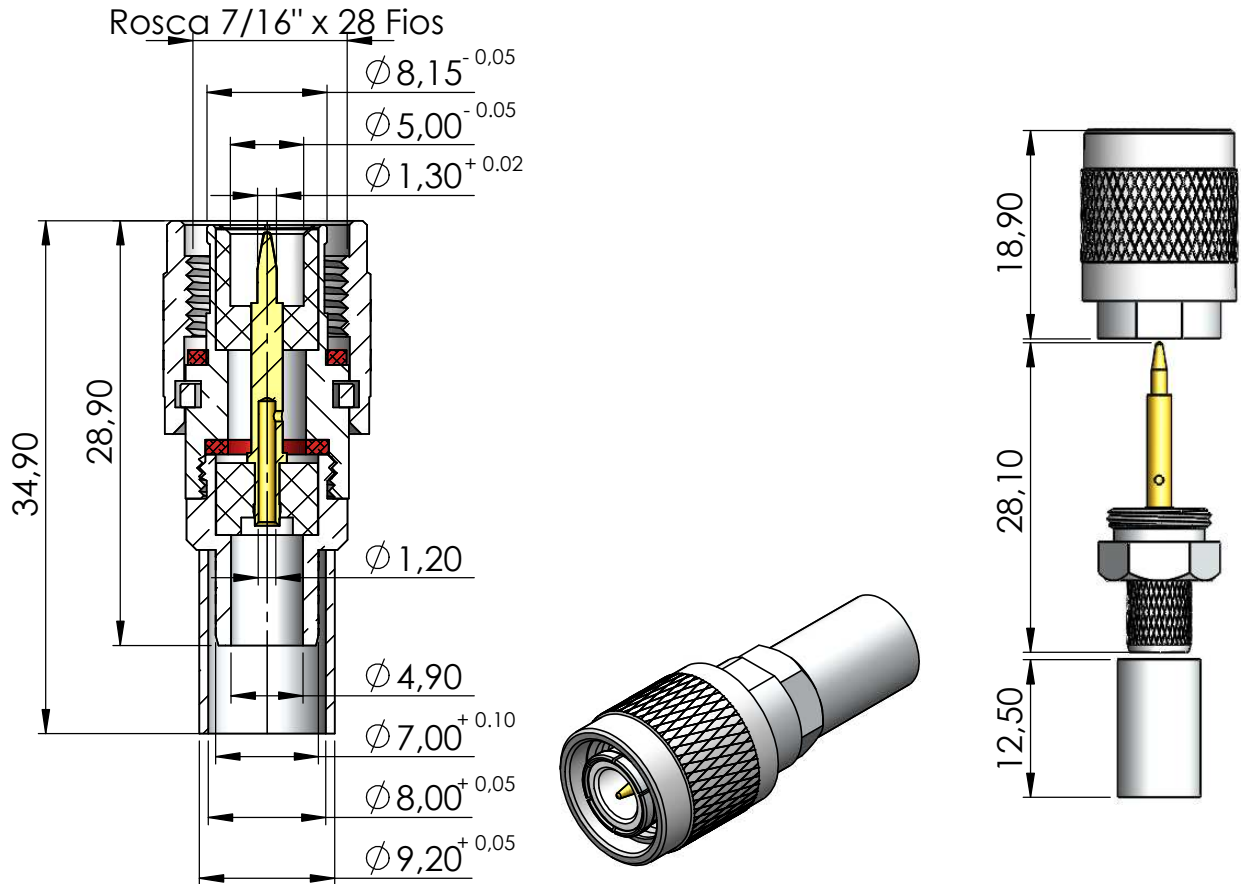
# CONECTOR MACHO RETO CRIMPAGEM RG-6

CÓDIGO: TM-20

SÉRIE: TNC 50 OHMS

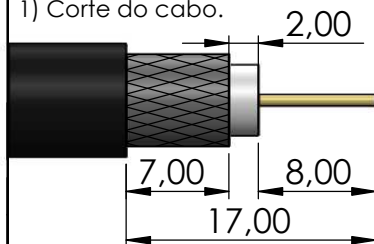
NORMA: IEC 169- 17

PESO DO CONECTOR: 15,22 g

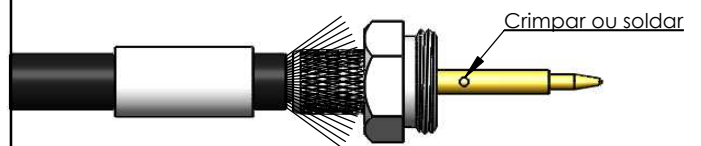


## Instruções montagem do cabo no conector

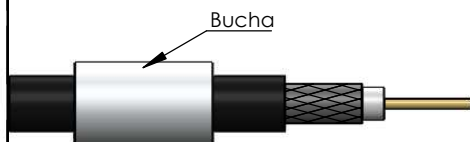
1) Corte do cabo.



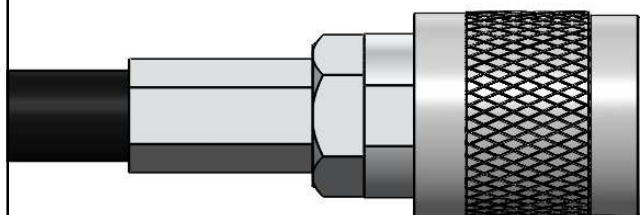
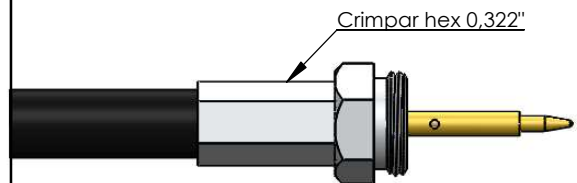
3) Introduzir o condutor do cabo no pino, e crimpar ou soldar. Colocando a malha sobre a parte recartilhada do redutor.



2) Introduzir a bucha no cabo.



4) Colocar a bucha sobre a malha até encostar no redutor e crimpá-la.



5) Introduzir o pino com o redutor no corpo de conector e apertar utilizando as chaves adequadas.

Redutor: chave de boca 3/8".

Corpo: chave de boca 10 mm.