



CONECTOR MACHO RETO PINO FÊMEA PRENSA CABO RG/RGC-213

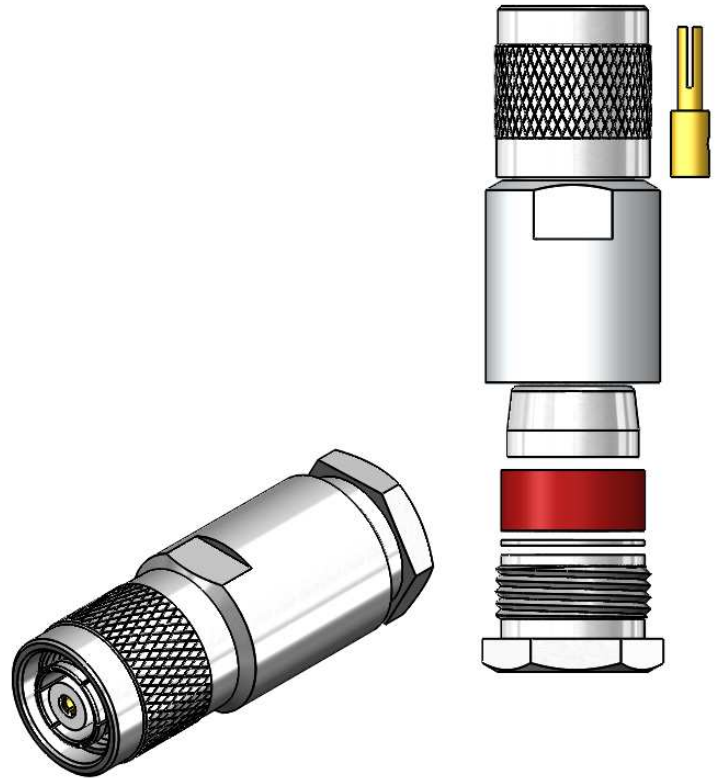
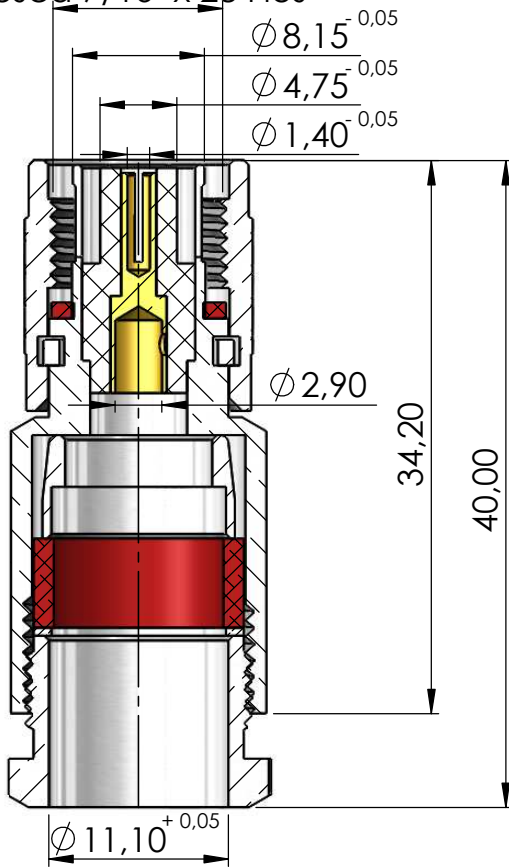
CÓDIGO: TM -13

SÉRIE: TNC 50 OHMS

NORMA: IEC 169- 17

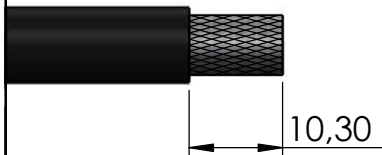
PESO: 25,26 g

Rosca 7/16" x 28 Fios



Instruções montagem do cabo no conector

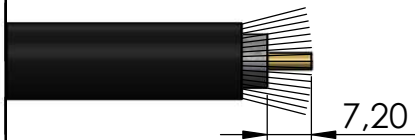
1) Cortar a capa de vinil expondo 10,30 mm da malha.



4) Fechar a malha e introduzir no cabo o redutor, arruela, anel de vedação e a bucha sobre a malha encostando na capa de vinil.



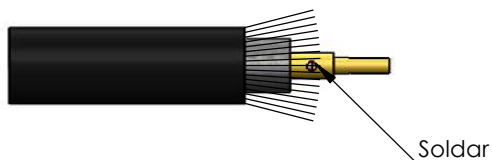
2) Abrir a malha e cortar o dielétrico expondo o condutor central 7,20mm.



5) Dobrar a malha sobre a bucha e apará - la.



3) Soldar o condutor do cabo no pino.



6) Introduzir o cabo com os componentes no conector e apertá - lo usando chaves apropriadas.

