



CONECTOR MACHO RETO COM BUCHA SHILDEN PRENSA CABO RG-59

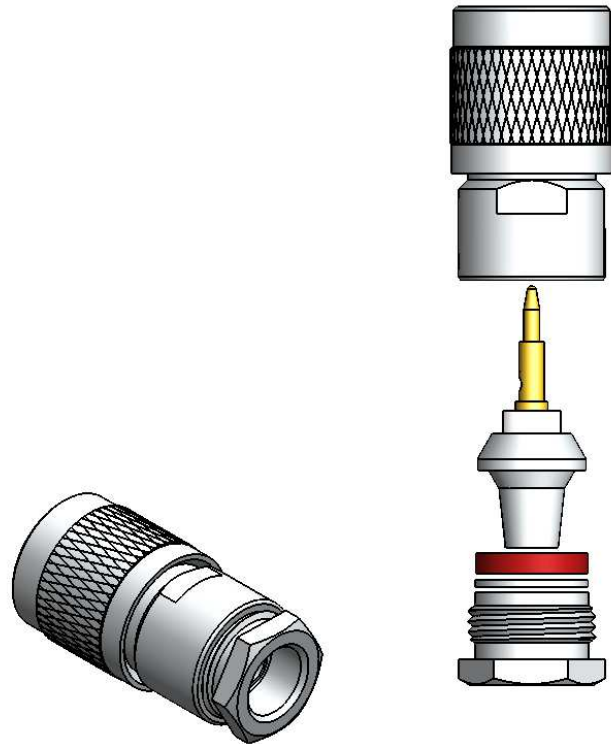
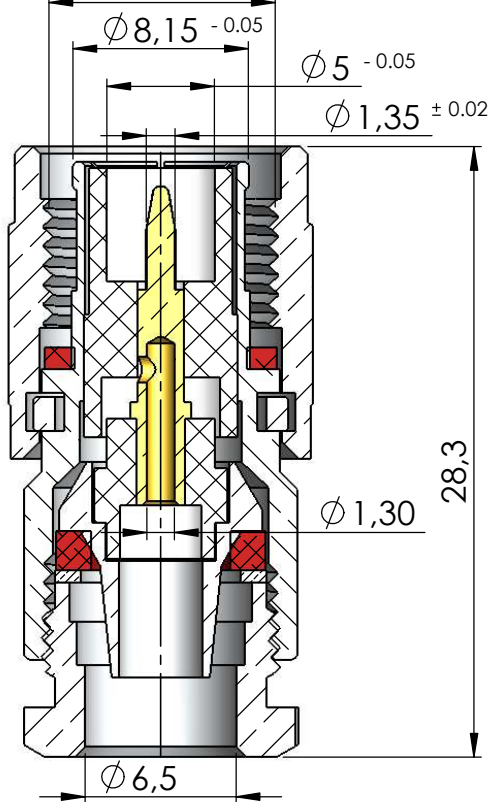
CÓDIGO: TM -3

SÉRIE: TNC 50 OHMS

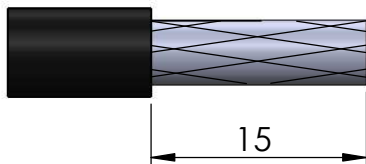
NORMA: IEC 169- 17

PESO DO CONECTOR: 16,75g

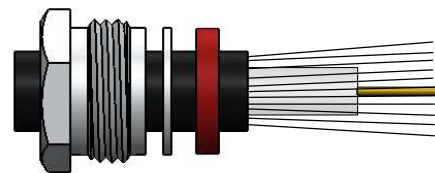
Rosca 7/16" x 28 fios



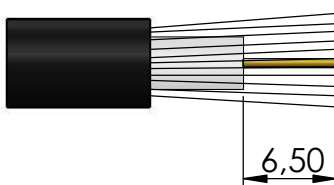
Instruções montagem do cabo no conector



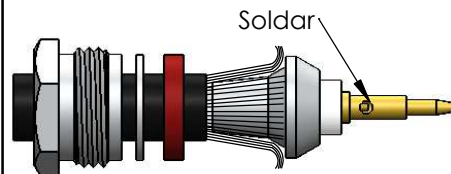
1) Corte do cabo.



3) Introduzir o redutor, arruela e o anel de vedação.

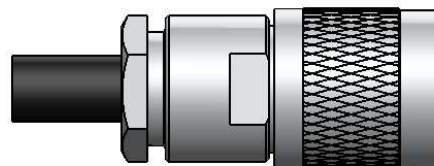


2) Abrir a malha expondo 6,5mm do condutor central, fechar novamente a blindagem.



Soldar

4) Soldar o condutor no pino fixado na bucha e fechar a malha. O dielétrico deverá encostar na parte isolada onde existe um rebaixo para tal finalidade.



5) Introduzir o cabo com os componentes no conector e apertar com chaves apropriadas.