



CONECTOR MACHO RETO PRENSA CABO RGC-6

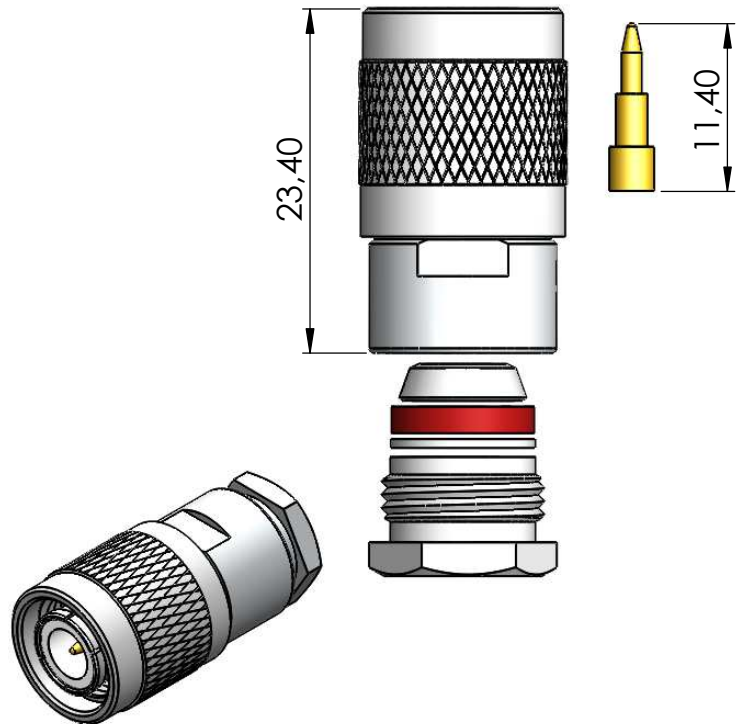
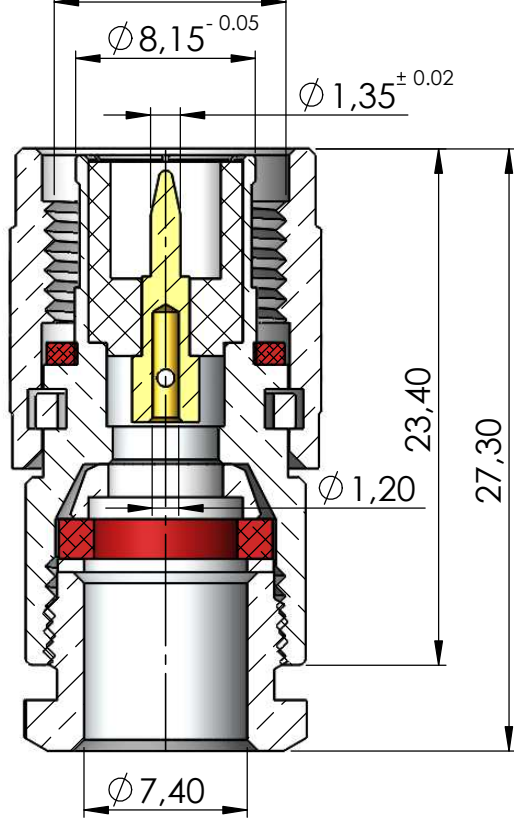
CÓDIGO: TM-28

SÉRIE: TNC 50 OHMS

NORMA: IEC 169-17

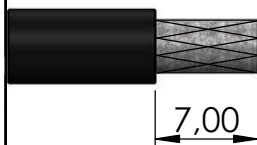
PESO DO CONECTOR: 16,65 g

Rosca 7/16" x 28 Fios



Instruções montagem do cabo no conector

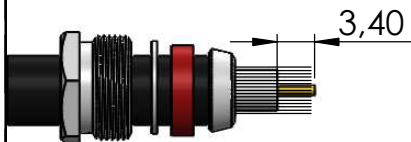
1) Corte do cabo.



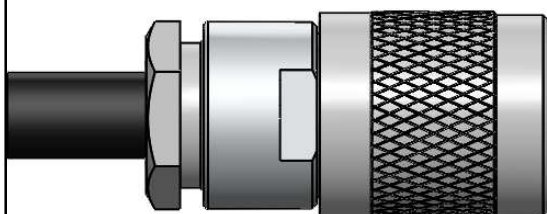
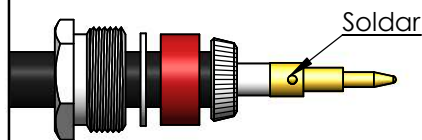
3) Dobrar a blindagem para traz e apará - la.



2) Desfiar a malha expondo 3,40 mm do condutor central, fechar novamente a blindagem. Introduzir a porca, arruela, arruela neoprene e bucha cônica.



4) Introduzir o pino no condutor central, encostá - lo no dielétrico e soldar. Evitar excesso de calor para não deformar o dielétrico.



5) Introduzir o cabo no conector, e apertar com chaves apropriadas.

Redutor: chave de boca 7/16".

Corpo: chave de boca 7/16".