



CONECTOR MACHO RETO PRENSA CABO RG -59

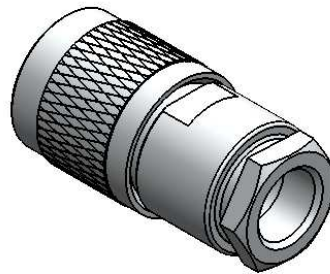
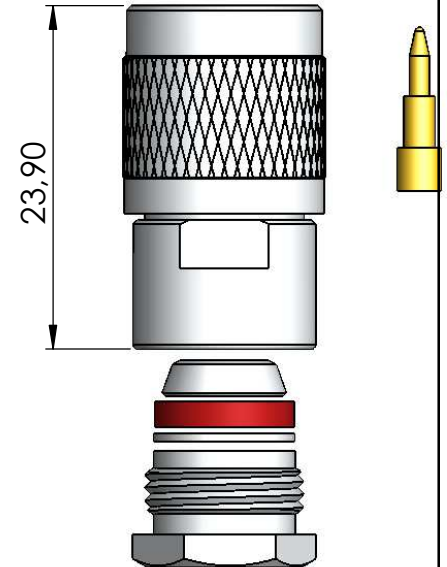
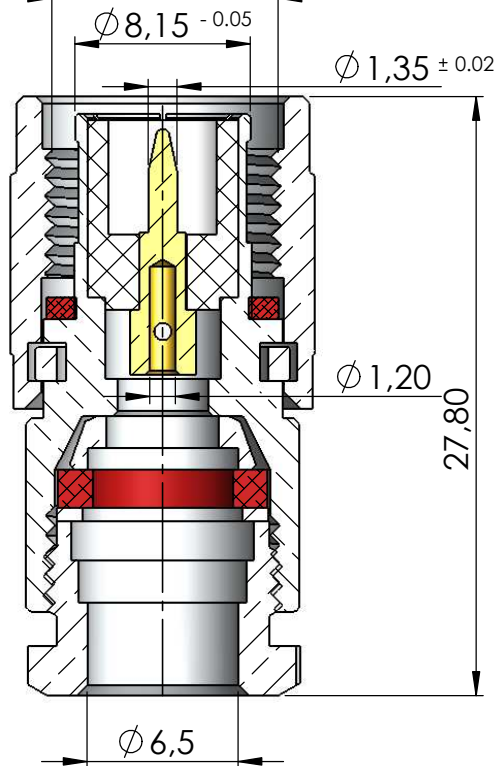
CÓDIGO: TM-2

SÉRIE: TNC 50 OHMS

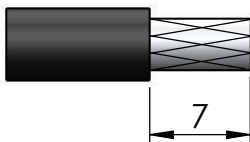
NORMA: IEC 169-17

PESO DO CONECTOR: 17,02g

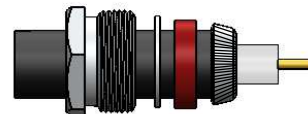
Rosca 7/16" x 28 fios



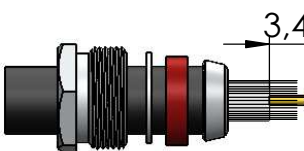
Instruções montagem do cabo no conector



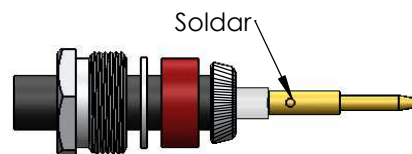
1) Corte do cabo.



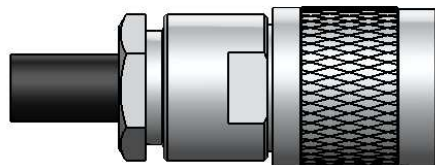
3) Dobrar a blindagem para traz e apará-la.



2) Desfiar a malha expondo 3,4mm do condutor central, fechar novamente a blindagem. Introduzir a porca, arruela, arruela neoprene e bucha cônica.



4) Introduzir o pino no condutor central, encostá-lo no dielétrico e soldar. Evitar excesso de calor para não deformar o dielétrico.



5) Introduzir o cabo no conector, e apertar com chaves apropriadas.