



CONECTOR MACHO RETO CRIMPAGEM RF-75 0,3/1,8

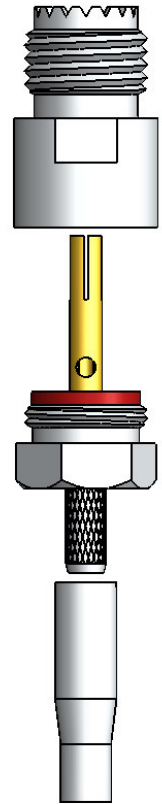
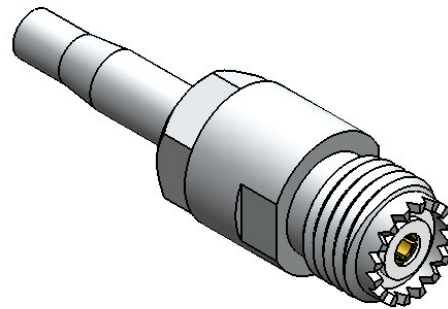
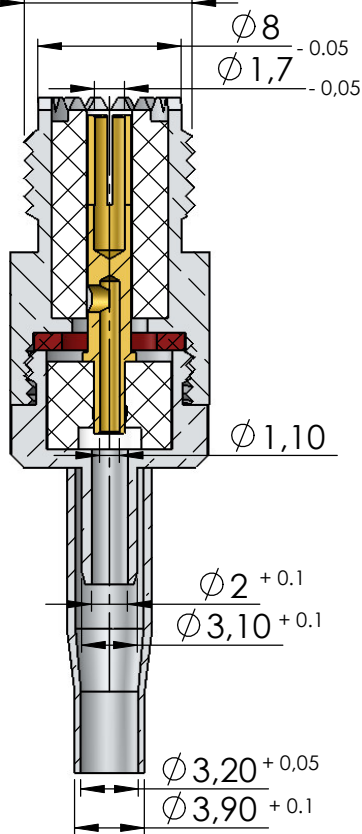
CÓDIGO: KM- 3FCR

SÉRIE: UHF MINI

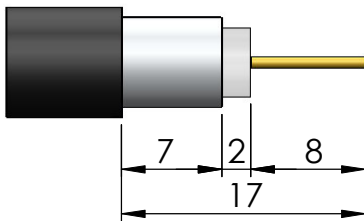
NORMA:

PESO DO CONECTOR: 10,0g

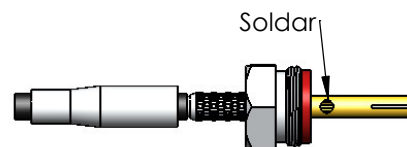
Rosca 3/8" x 24 Fios



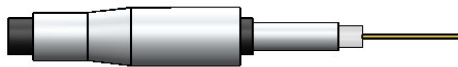
Instruções montagem do cabo no conector



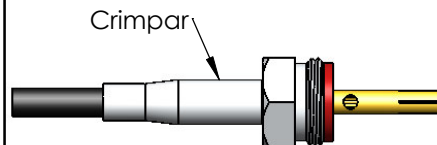
1) Corte do cabo.



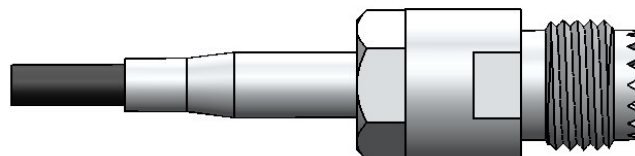
3) Introduzir o condutor do cabo no pino, e crimpar ou soldar. Colocando a malha sobre a parte recartilhada do redutor.



2) Introduzir a bucha no cabo.



4) Colocar a bucha sobre a malha até encostar no redutor e crimpá-la.



5) Introduzir o pino com o redutor no corpo de conector.