



CONECTOR MACHO RETO PRENSA CABO RG/RGC-213 e LMR-400

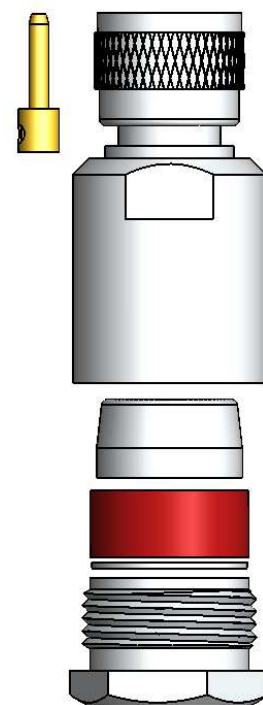
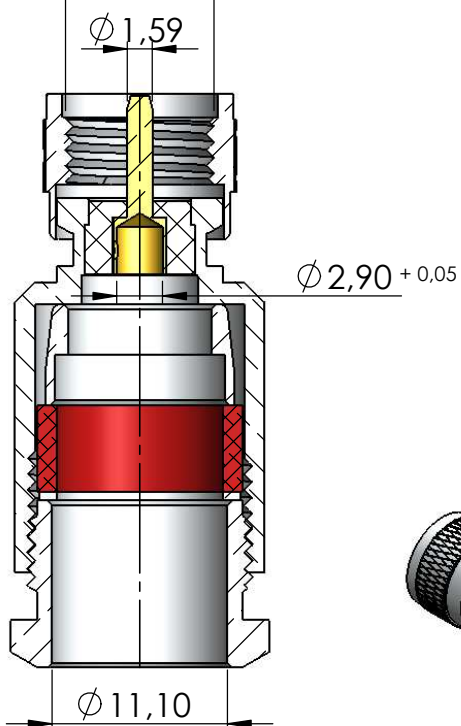
CÓDIGO: KM-5M

SÉRIE: UHF MINI

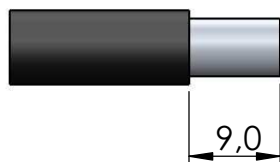
NORMA:

PESO DO CONECTOR: 20,74g

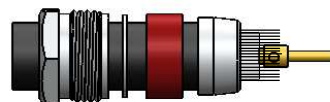
Rosca 3/8" x 24 Fios



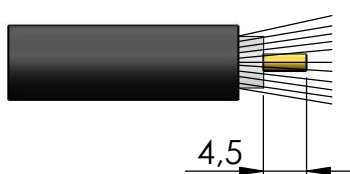
### Instruções montagem do cabo no conector



1) Cortar a capa de vinil expondo a malha 9,0mm.



4) Fechar a malha e introduzir no cabo o redutor, arruela, anel de vedação e a bucha sobre a malha encostando na capa de vinil.



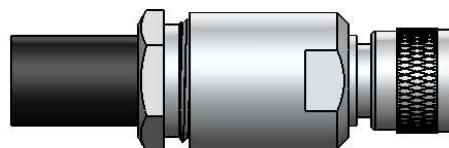
2) Abrir a malha e cortar o dielétrico expondo o condutor central 6,5mm.



5) Dobrar a malha sobre a bucha e apará-la.



3) Soldar o condutor do cabo no pino.



6) Introduzir o cabo com os componentes no conector e apertá-lo usando chaves apropriadas.