



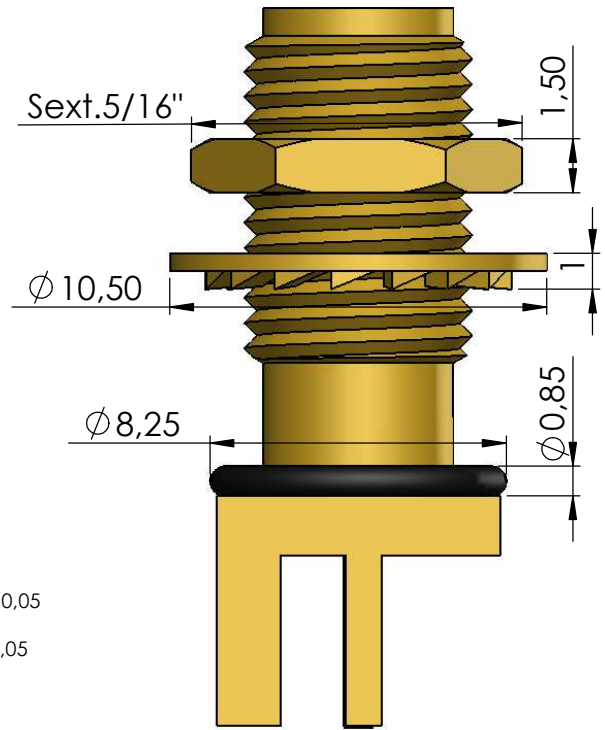
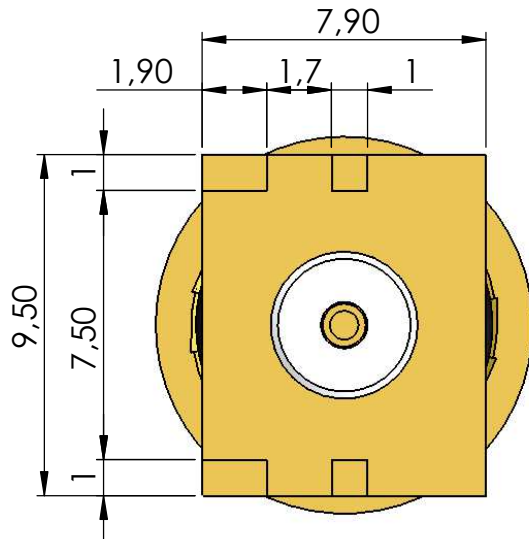
CONECTOR FÊMEA RETO PARA PAINEL E P.C.I

CÓDIGO: 3248

SÉRIE: SMA 50 OHMS

NORMA: IEC 169-15

PESO DO CONECTOR: 3,61g



Rosca 1/4" x 36 Fios

