



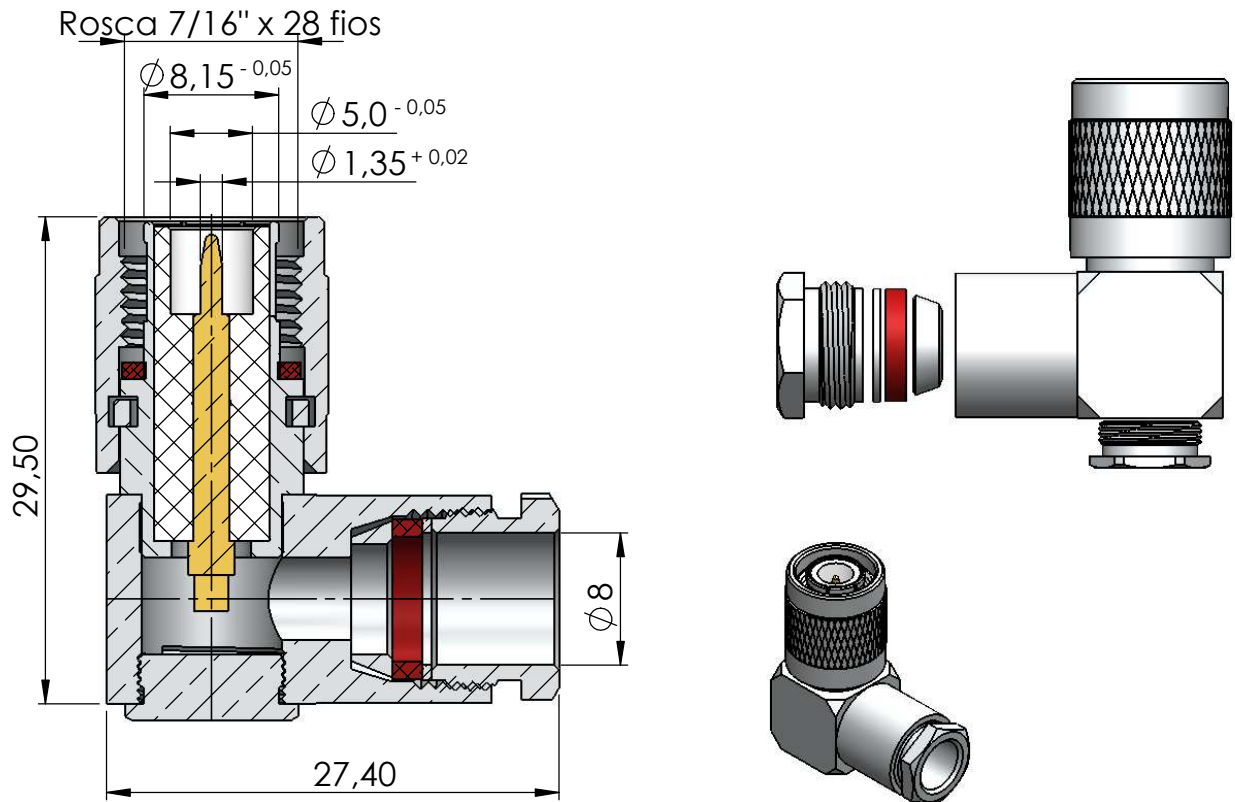
CONECTOR MACHO ANGULAR PRENSA CABO LMR-300 e RGC-5

CÓDIGO: TM- 73

SÉRIE: TNC 50 OHMS

NORMA: IEC 169-17

PESO DO CONECTOR: 32,79g



Instruções montagem do cabo no conector

