



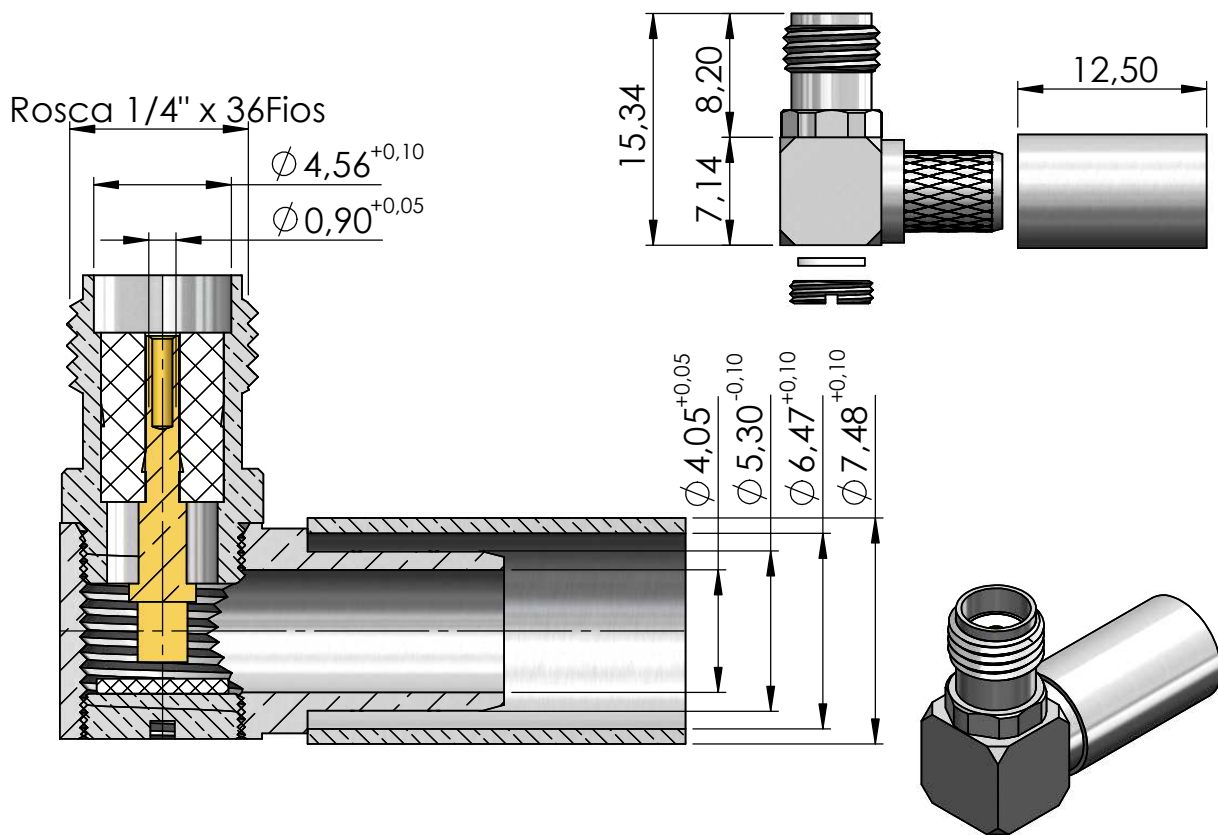
CONECTOR FÊMEA ANGULAR CRIMPAGEM CABO LMR-240 E TZC50025

CÓDIGO: 3251

SÉRIE: SMA

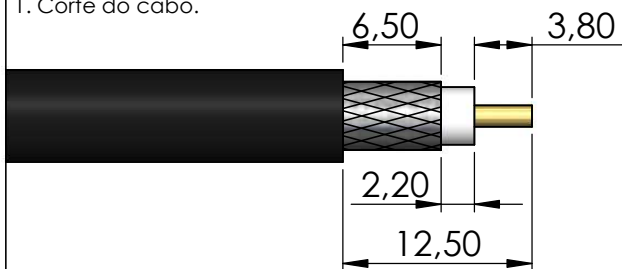
NORMA: IEC 169-15

PESO DO CONECTOR: 4,96 g

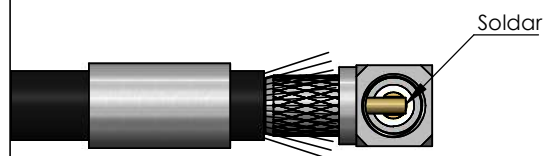


Instruções montagem do cabo no conector

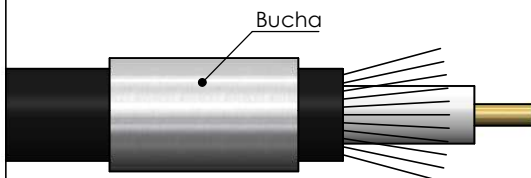
1. Corte do cabo.



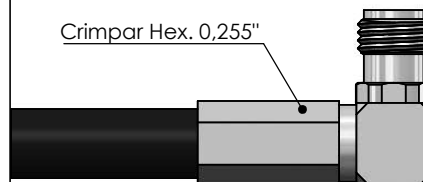
3. Introduzir o cabo no conector até encostar o condutor central no pino e então soldar.



2. Introduzir a bucha no cabo e abrir a malha.



4. Introduzir a bucha no conector e crimpá-la.



5. Colocar isolante e rosquear o tampão.

