



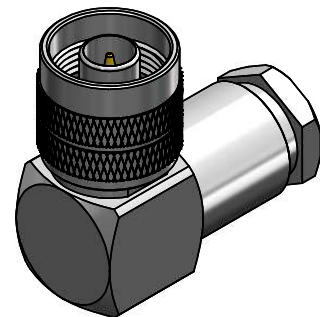
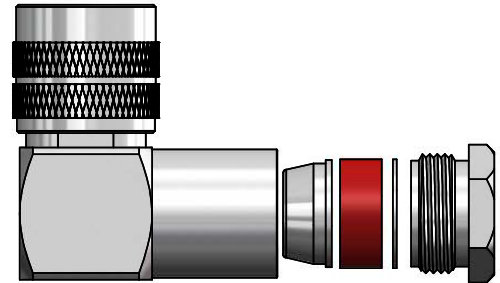
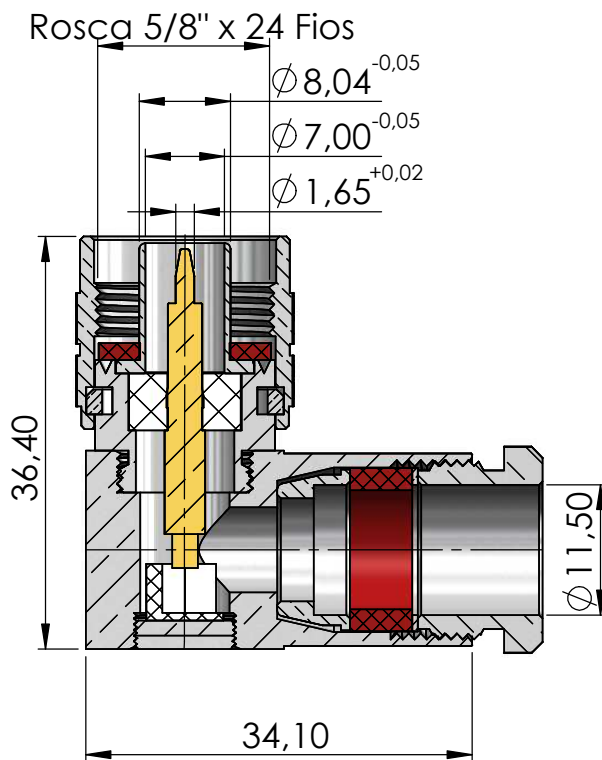
CONECTOR MACHO RETO PRENSA CABO RG-214

CÓDIGO: CM-13

SÉRIE: N 50 OHMS

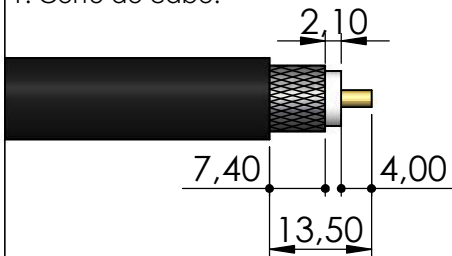
NORMA: IEC 169-16

PESO: 75,85 g

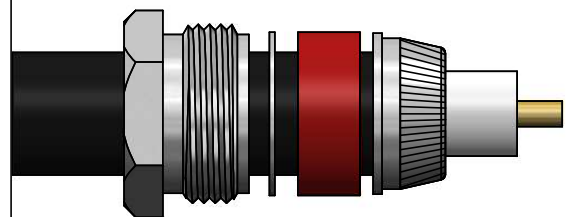


Instruções montagem do cabo no conector

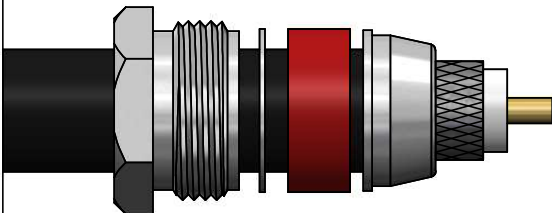
1. Corte do cabo.



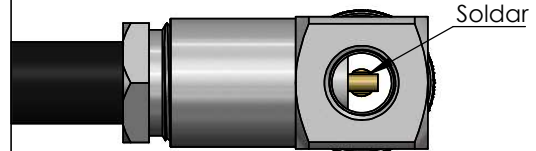
3. Dobrar a malha sobre a bucha e apará-la.



2. Fechar a malha e introduzir o redutor, arruela, anel de vedação e bucha no cabo.



4. Rosquear o redutor junto ao cabo no conector até que o condutor interno encaixe na fresa do pino do conector, para então soldá-los.



5. Introduzir o isolante e rosquear o tampão para finalizar a montagem.

