



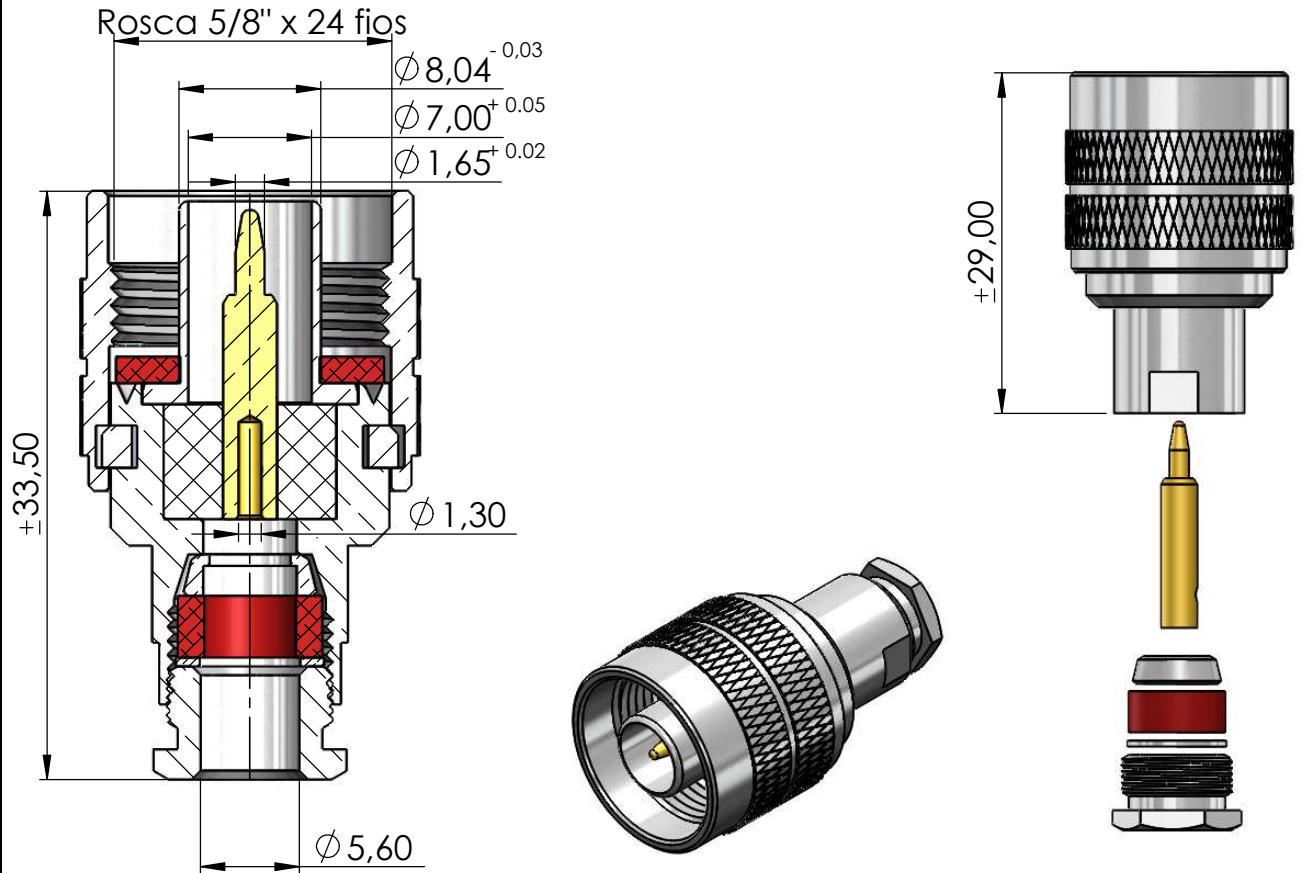
CONECTOR MACHO RETO PRENSA CABO RG/RGC-58 E LMR-195

CÓDIGO: CM-97

SÉRIE: N 50 OHMS

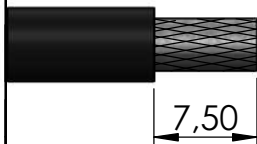
NORMA: IEC 169- 16

PESO: 29,03 g



Instruções montagem do cabo no conector

1) Corte do cabo.



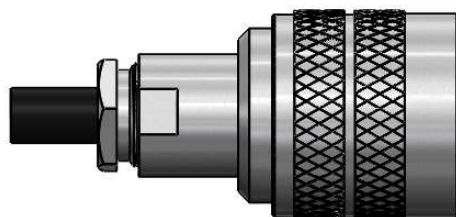
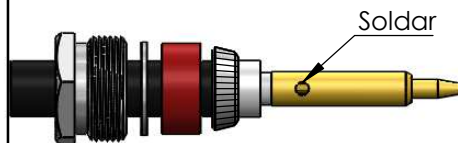
3) Dobrar a blindagem para traz e apará - la.



2) Desfiar a malha expondo 4,5 mm do condutor central, fechar novamente a blindagem. Introduzir a porca, arruela, arruela neoprene e bucha cônica.



4) Introduzir o pino no condutor central, encostá - lo no dielétrico e soldar. Evitar excesso de calor para não deformar o dielétrico.



5) Introduzir o pino soldado no cabo no conector, e colocar o kit para fixação do cabo.