



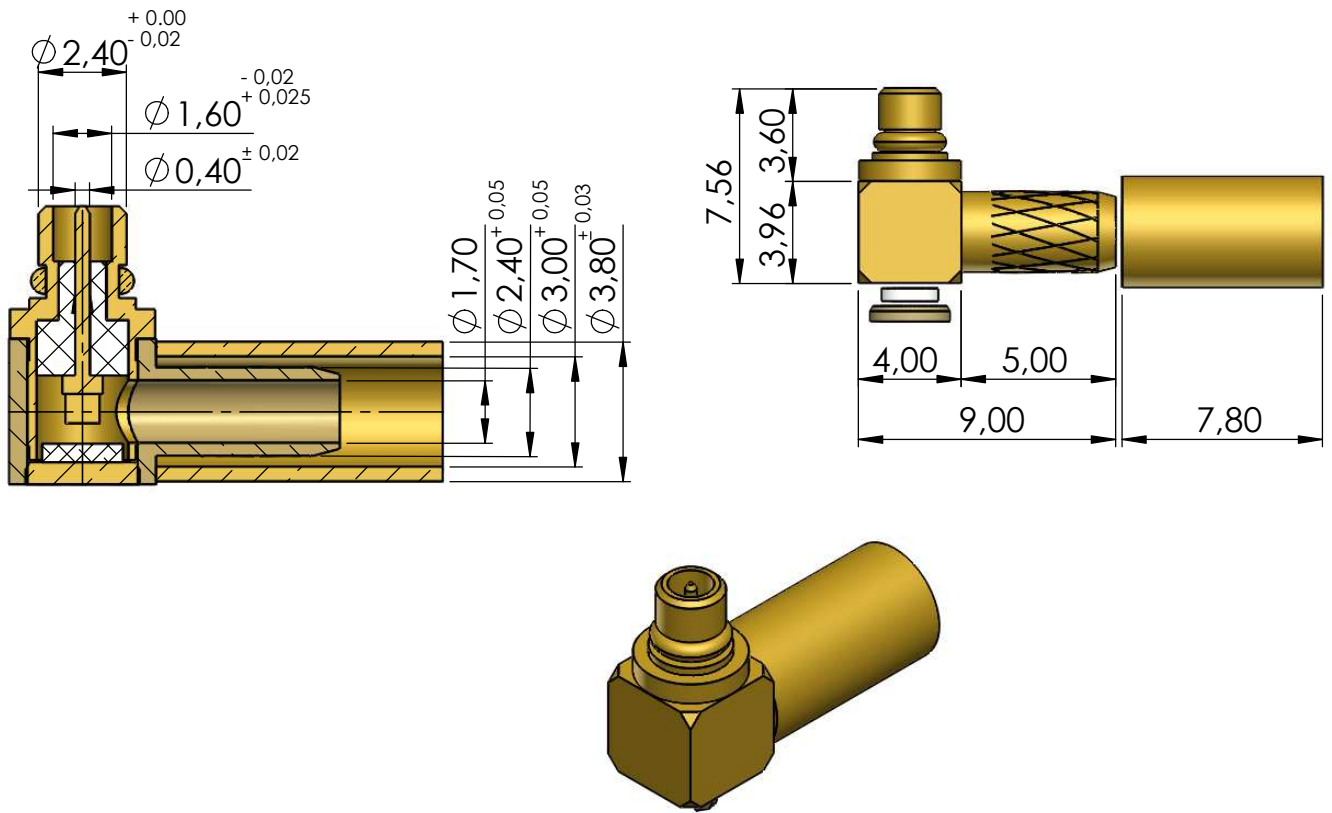
CONECTOR MACHO ANGULAR CRIMPAGEM CABO RG-174 E RG-316

CÓDIGO: 11008

SÉRIE: MMCX

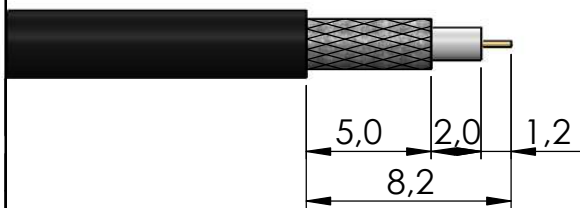
NORMA:

PESO DO CONECTOR: 0,89g

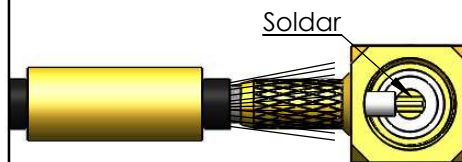


Instruções montagem do cabo no conector

1) Corte do cabo.



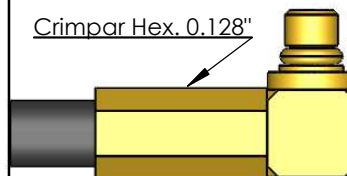
3) Introduzir o cabo no conector ate enconstar o condutor central no pino e soldar.



2) Introduzir a bucha no cabo.



4) Introduzir a bucha no conector e crimpar.



5) Colocar o isolante e o tampão na parte traseira e prensar.

