



CONECTOR MACHO RETO CRIMPAGEM RG-6

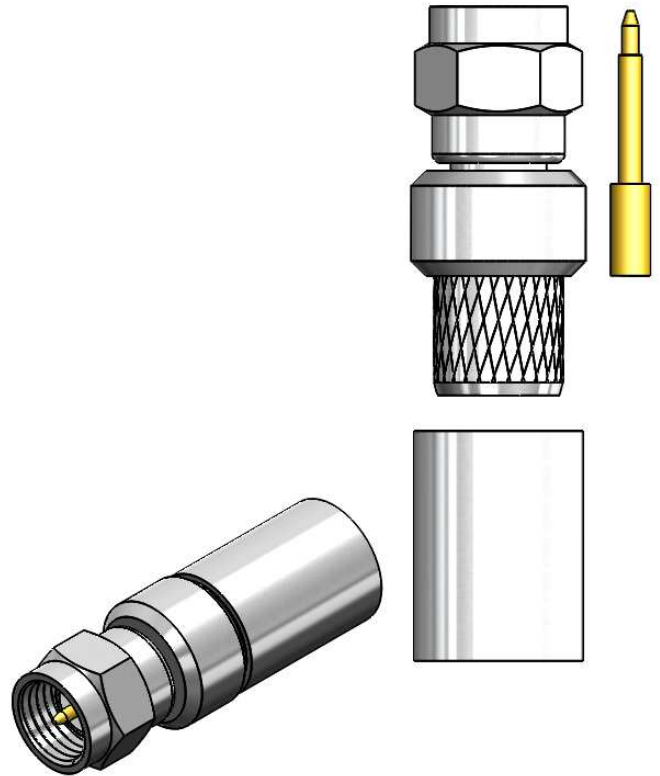
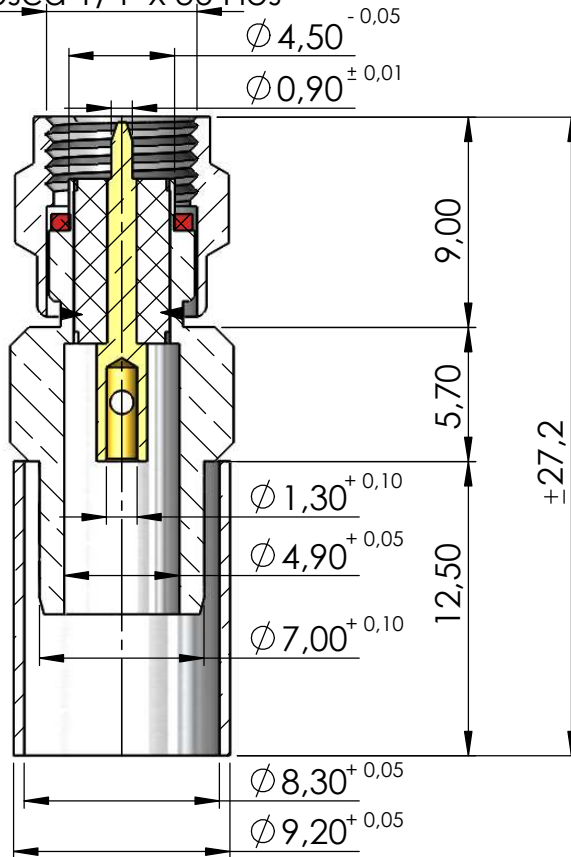
CÓDIGO: 3135

SÉRIE: SMA 50 OHMS

NORMA: IEC 169-15

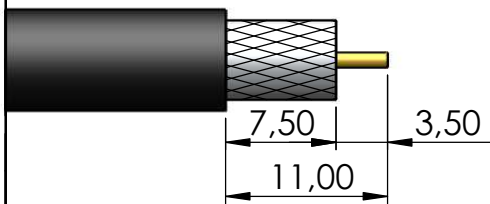
PESO: 6,72 g

Rosca 1/4" x 36 Fios

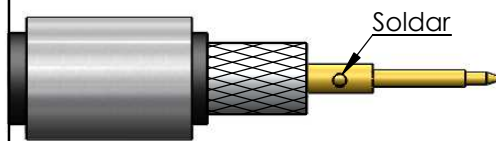


Instruções montagem do cabo no conector

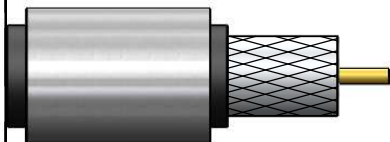
1) Corte do cabo.



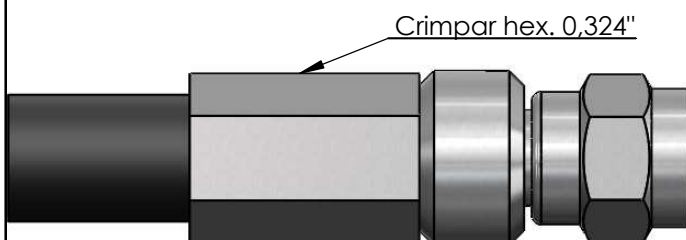
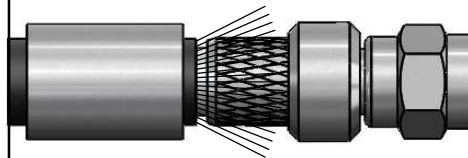
3) Soldar o condutor central no pino.



2) Introduzir a bucha no cabo.



4) Introduzir o pino soldado no conector colocando a malha sobre a parte recartilhada do conector.



5) Colocar a bucha sobre a malha até encostar no conector e crimpá-la.