



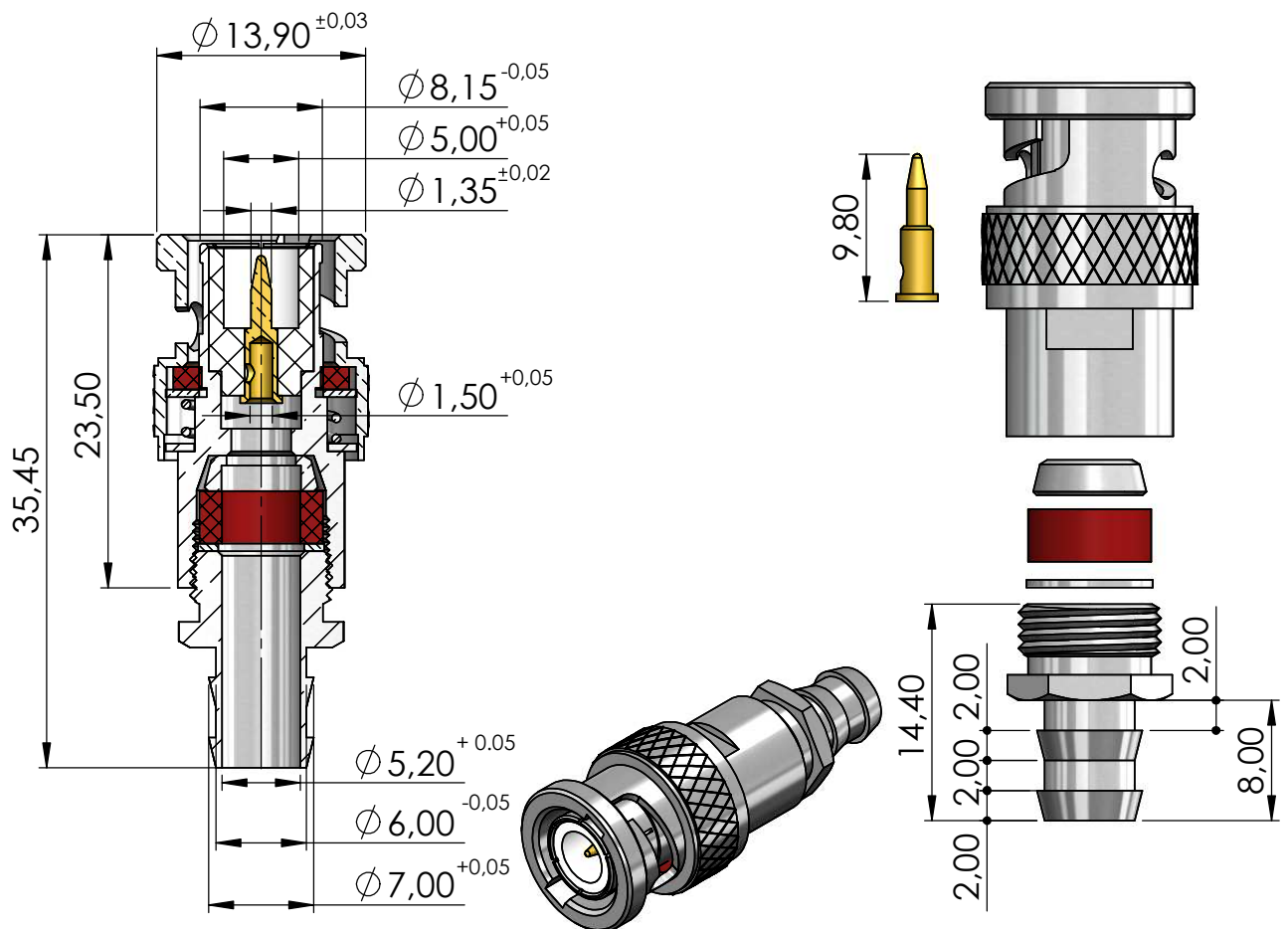
CONECTOR MACHO RETO PRENSA CABO RG/RGC-58

CÓDIGO: LM-164

SÉRIE: BNC 50 OHMS

NORMA: IEC 169-8

PESO DO CONECTOR: 14,22 g

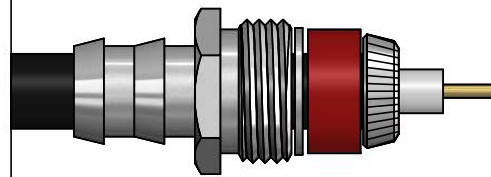


Instruções montagem do cabo no conector

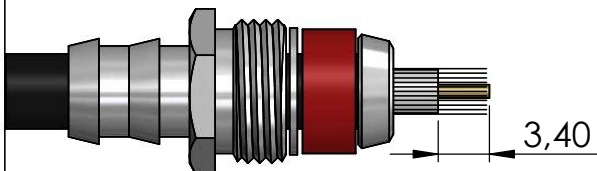
1. Corte do cabo.



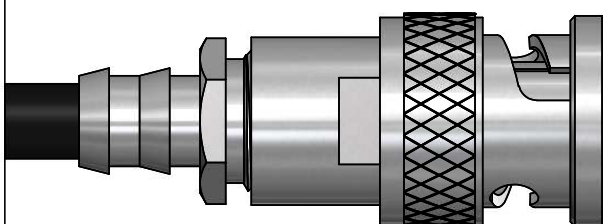
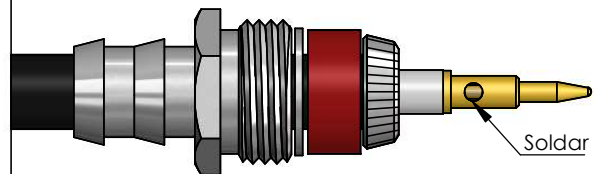
3. Dobrar a blindagem para traz e apará-la.



2. Desfiar a malha expondo 3,40 mm do condutor central, fechar novamente a blindagem. Introduzir a porca, arruela, arruela neoprene e bucha cônica.



4. Introduzir o pino no condutor central, encostá-lo no dielétrico e soldar. Evitar excesso de calor para não deformar o dielétrico.



5. Introduzir o cabo no conector e apertar utilizando as chaves apropriadas:

Redutor: chave de boca 3/8"

Corpo: chave de boca 3/8"