



# CONECTOR MACHO RETO PRENSA CABO RG/RGC-59 E LMR-240

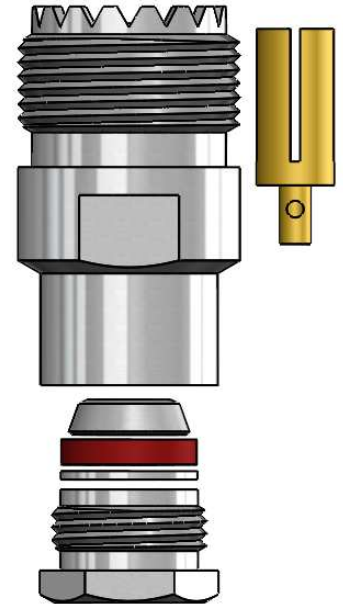
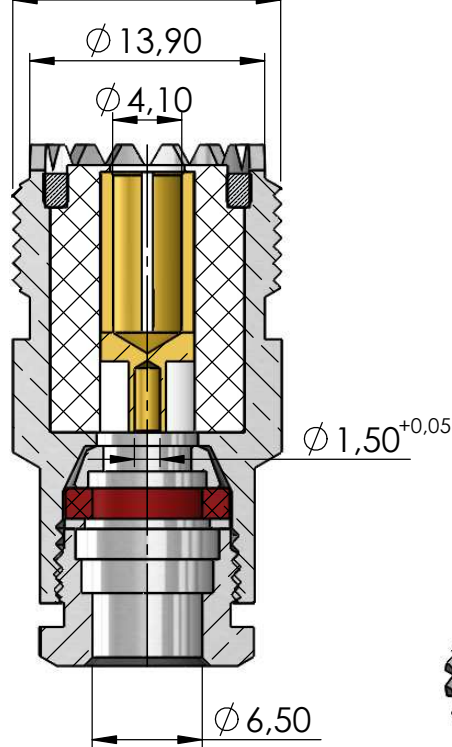
CÓDIGO: KF-9

SÉRIE: UHF

NORMA: IEC 169-8

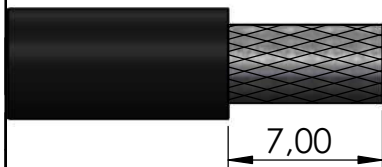
PESO DO CONECTOR: 23,84 g

Rosca 5/8" x 24 Fios



## Instruções montagem do cabo no conector

1. Corte do cabo.



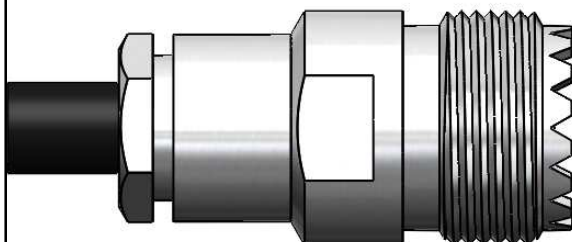
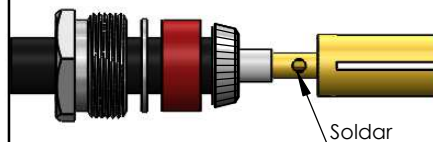
3. Dobrar a blindagem para traz e apará - la.



2. Desfiar a malha expondo 3,40 mm do condutor central, fechar novamente a blindagem. Introduzir a porca, arruela, arruela neoprene e bucha cônica.



4. Introduzir o pino no condutor central, encostá - lo no dielétrico e soldar. Evitar excesso de calor para não deformar o dielétrico.



5) Introduzir o cabo no conector e apertar com chaves apropriadas.

Redutor: chave de boca de 7/16"

Conector: chave de boca de 9/16"