



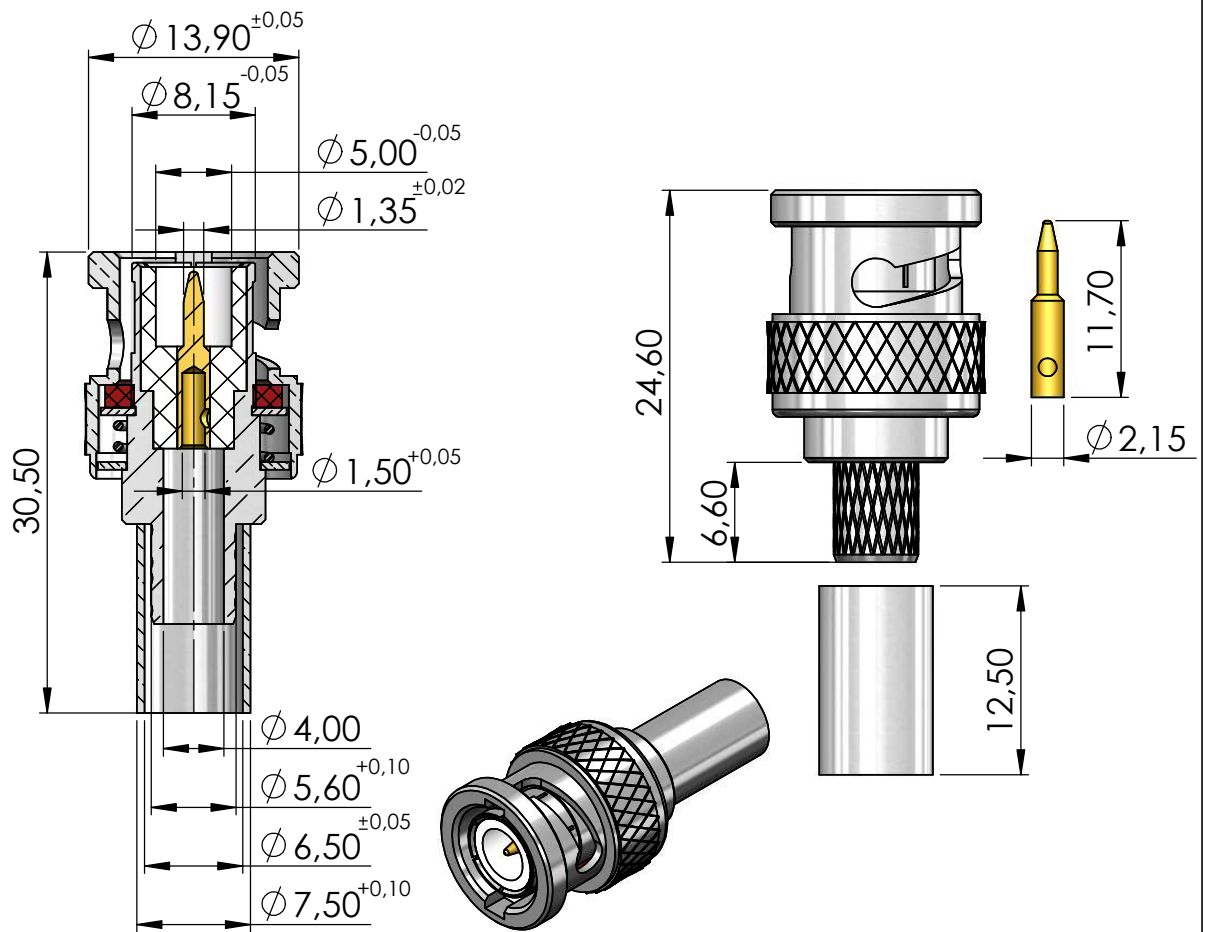
# CONECTOR MACHO RETO PARA CRIMPAGEM CABO LMR-240

CÓDIGO: LM-163

SÉRIE: BNC 50 OHMS

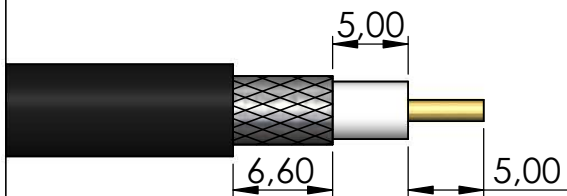
NORMA: IEC 169-8

PESO: 11,49 g

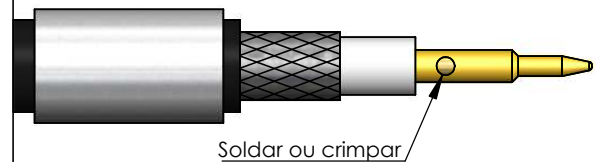


## Instruções montagem do cabo no conector

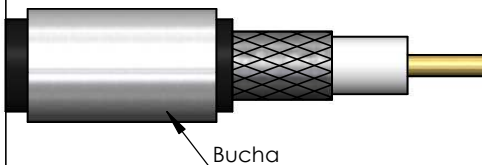
1. Corte do cabo.



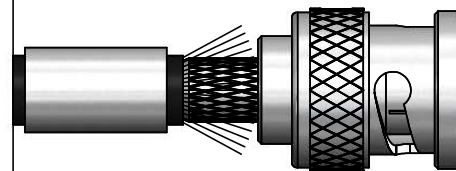
3. Crimpar ou soldar o pino no condutor central do cabo.



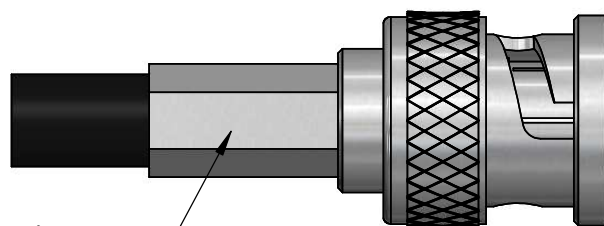
2. Introduzir a bucha no cabo.



4. Introduzir o pino soldado no conector, colocando a malha sobre a parte recartilhada.



Crimpar Hexágono 0,255"



5. Colocar a bucha sobre a malha até encostar no conector e então crimpar-la com Hexágono de 0,255"